

Codice articolo Product code:	2050244
Descrizione Description:	PROTEZIONE INDUSTRIALE IP68 PER PLUG RJ45 EASY CRIMP IP68 INDUSTRIAL PROTECTION FOR RJ45 EASY CRIMP PLUGS

PROCEDURA DI ASSEMBLAGGIO / ASSEMBLY PROCEDURE

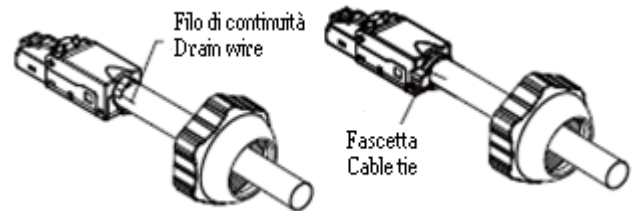
- 1) Inserire la ghiera e sguainare il cavo come mostrato in figura. Ripiegare all'indietro il filo di continuità o la treccia se presenti.

Insert the cable into the hex nut, strip off the cable jacket as shown. Fold back the drain wire/braiding whether they are present.



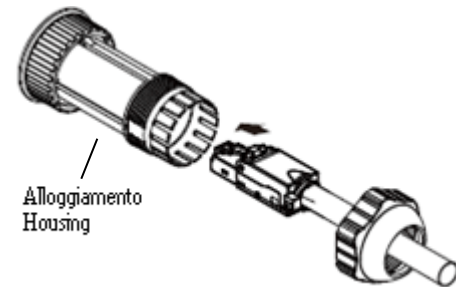
- 2) Terminare il cavo con il plug Easy Crimp .

Terminate the Easy Crimp plug on the cable.



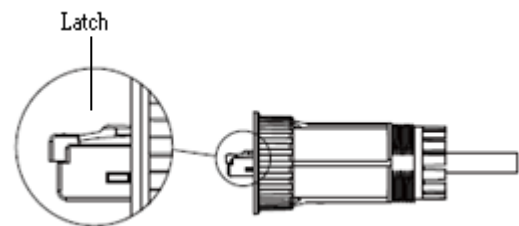
- 3) Inserire il plug nell'alloggiamento IP68 come mostrato nell' immagine a lato.

Insert the plug into the IP68 housing as shown.



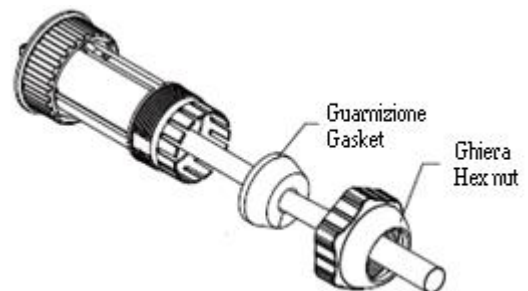
- 4) Una volta inserito il plug, assicurarsi che il latch sia correttamente agganciato al supporto.

Ensure that the latch on the plug is placed on the right position to the IP68 housing and locked properly inside the housing.



- 5) Posizionare la guarnizione in silicone e avvitare la ghiera esagonale saldamente per garantire la chiusura stagna.

Place the silicon gasket and screw on the hex nut tightly to ensure the watertight function.

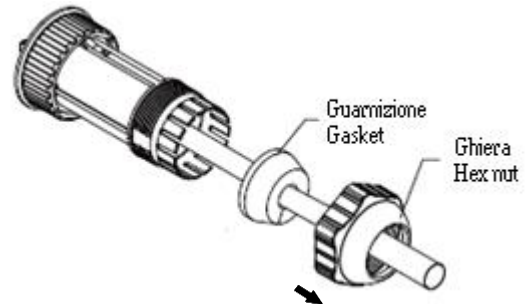


Codice articolo Product code:	2050244
Descrizione Description:	PROTEZIONE INDUSTRIALE IP68 PER PLUG RJ45 EASY CRIMP IP68 INDUSTRIAL PROTECTION FOR RJ45 EASY CRIMP PLUGS

RIAPERTURA / REOPENING

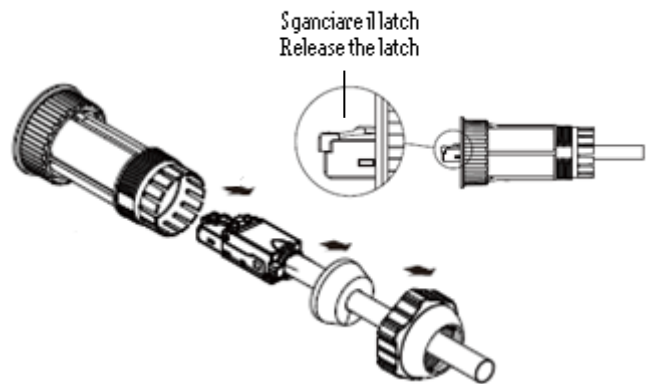
- 1) Svitare e rimuovere la ghiera esagonale e la guarnizione in silicone dall'alloggiamento IP68.

Turn the hex nut out off the IP68 plug housing, pull back the hex nut and the silicone gasket.



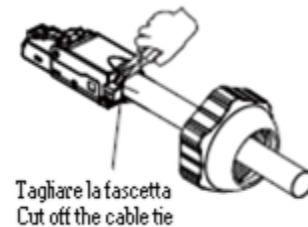
- 2) Sganciare il latch dal supporto ed estrarre il plug.

Release the latch and pull back the plug.



- 3) Tagliare la fascetta dal plug e rimuovere la guarnizione in silicone.

Cut off the cable tie and remove the silicone gasket.



- 4) Utilizzando un cacciavite a lama piatta aprire delicatamente il coperchio del plug ed estrarre l'organizer.

Using a flat screw driver lift gently the plug hooks one at time and open up the cover and release the wiring cap.

