

| | |
|--|--|
| Codice articolo Product code: | 2002043 |
| Descrizione Description: | PATCH PANEL CCS 24 POSIZIONI CON 24 PRESE CAT. 6_A RJ45 SCHERMATE EASY CRIMP COMAPCT 24 POSITIONS CCS PATCH PANEL WITH 24 CAT. 6_A CCS EASY CRIMP COMPACT SHIELDED RJ45 JACKS |



Descrizione

Pannello di permutazione CCS di Categoria 6_A a 24 posizioni fornito con 24 prese CCS RJ45 Easy Crimp Compact schermate per canali trasmissivi in Categoria 6_A / Classe E_A.
Supporta applicazioni 10 Gigabit Ethernet (IEEE 802.3an).
Idoneo per PoE/PoE+/PoE++ (IEEE 802.3af/at/bt).

Prestazioni

| | |
|----------------|---|
| Certificazioni | GHMT e Force Technology Cat. 6 _A Component Level |
| Standards | ISO/IEC 11801-1:2017 (Ed. 1.0) ISO/IEC 11801-2:2017 (Ed. 1.0) IEC 60603-7-51:2010 EN 50173-1: 2011 EN 50173-2:2007 incluso amend. A1:2010 ANSI/TIA-568-C.2:2009 IEC 60512-99-002 (draft 48B/2591/CDV) |

Caratteristiche costruttive

| | |
|-------------------------|---|
| Struttura | <ul style="list-style-type: none"> - Telaio in acciaio per la messa a terra delle prese schermate - Modularità 8/16/24 posizioni - 3 moduli a otto posizioni - Coperchio di chiusura moduli a otto posizioni - Disposizione delle prese su due file - Porta etichette con finestra trasparente - Copriviti laterali ad innesto automatico - Supporto posteriore per la gestione del cablaggio |
| Prese | 24 prese CCS CAT. 6 _A RJ45 Easy Crimp Compact schermate – T568A/B |
| Installazione | Su rack 19" |
| Ingombro | 1 unità rack |
| Colore | Nero |
| Messa a terra | Tramite un cavo rivettato ai lati del pannello |
| Identificazioni e loghi | Logo CCS e CAT. 6 _A |

Condizioni di utilizzo e stoccaggio

| | |
|---------------------------|------------------------------|
| Temperatura di stoccaggio | Da -40°C a +80°C |
| Temperatura di lavoro | Da -10°C a +60°C |
| Umidità relativa | Max. 85% senza condensazione |

Description

CAT 6_A CCS 24-port patch panel, supplied with 24 CCS Easy Crimp Compact shielded RJ45 jacks, for transmission channels of Category 6_A / Class E_A.
It supports 10 Gigabit Ethernet applications (IEEE 802.3an) and is suitable for PoE/PoE+/PoE++ (IEEE 802.3af/at/bt).

Performance

| | |
|----------------|---|
| Certifications | GHMT and Force Technology Cat. 6 _A Component Level |
| Approvals | ISO/IEC 11801-1:2017 (Ed. 1.0) ISO/IEC 11801-2:2017 (Ed. 1.0) IEC 60603-7-51:2010 EN 50173-1: 2011 EN 50173-2:2007 including amend. A1:2010 ANSI/TIA-568-C.2:2009 IEC 60512-99-002 (draft 48B/2591/CDV) |

Construction characteristics

| | |
|-----------|--|
| Structure | <ul style="list-style-type: none"> - Steel frame for groundind of shielded jacks - 8/16/24 ports modularity - 3 modules with 8 ports each - 8 positions plastic cover - Jacks layout in two rows - Plastic labels-holder - Mount release lateral screws covers - Rear cable management |
| Jacks | 24 CAT 6 _A CCS Easy Crimp Compact shielded RJ45 jacks - T568A/B |
| Mounting | 19" rack |
| Size | 1 rack unit |
| Colour | Black |
| Earthing | Via a riveted cable on the sides of the drawer |
| Printing | CCS Logo and CAT. 6 _A |

Environmental conditions

| | |
|-----------------------|----------------------------|
| Storage temperature | From -40°C to +80°C |
| Operating temperature | From -10°C to +60°C |
| Relative humidity | Maximum non-condensing 85% |

| | |
|--|--|
| Codice articolo Product code: | 2002043 |
| Descrizione Description: | PATCH PANEL CCS 24 POSIZIONI CON 24 PRESE CAT. 6A RJ45 SCHERMATE EASY CRIMP COMAPCT 24 POSITIONS CCS PATCH PANEL WITH 24 CAT. 6A CCS EASY CRIMP COMPACT SHIELDED RJ45 JACKS |

Caratteristiche elettriche delle prese

| | |
|--------------------------|-------------------------|
| Impedenza caratteristica | 100±15 Ohm |
| Resistenza di contatto | Max. 20 mOhm |
| Corrente limite | 1,5A a 20°C |
| Max. tensione di lavoro | < 50Vac / < 75Vdc |
| Resistenza di isolamento | Min. 500 MOhm @ 100 Vdc |
| Tensione di tenuta | 1,0 kVac per 1 minuto |

Electrical properties of jacks

| | |
|---------------------------------|-------------------------|
| Characteristic impedance | 100±15 Ohm |
| Contact resistance | Max. 20 mOhm |
| Current rating | 1,5A at 20°C |
| Max. voltage rating | < 50Vac / < 75Vdc |
| Insulation resistance | Min. 500 MOhm @ 100 Vdc |
| Dielectric withstanding voltage | 1,0 kVac for 1 minute |

Confezionamento

| | |
|-------------------------|--|
| Dimensioni scatola | 520x110x70 mm |
| Peso | Approx. 1kg |
| Ogni confezione include | - 1 pannello di permutazione CCS vuoto a 24 posizioni - 24 prese CCS CAT. 6A RJ45 Easy Crimp Compact schermate - T568A/B - 1 supporto posteriore per la gestione del cablaggio - 1 coperchio di chiusura moduli a otto posizioni - 1 coppia di copriviti laterali con loghi - Viti e dadi di fissaggio - Fascette di fissaggio cavi - Istruzioni per l'assemblaggio |

Packaging

| | |
|-----------------------|---|
| Box dimension | 520x110x70 mm |
| Weight | Approx. 1kg |
| Each package includes | - 1 empty CCS 24-port patch panel - 24 CCS CAT. 6A Easy Crimp Compact shielded RJ45 jacks - T568A/B - 1 rear cable management - 1 plastic cover for the closure of an 8 ports module - 2 lateral screws covers with logos - Rack mount screws and nuts - Cable ties - Assembly instruction |

Garanzia

30 anni sul sistema CCS

Warranty

30 years on CCS system

PROPRIETA' TRASMISSIVE / TRANSMISSION PROPERTIES

| Freq | Attenuation | NEXT | FEXT | RL |
|-------|-------------|---------|---------|---------|
| MHz | dB/100m | dB | dB | dB |
| | Maximum | Minimum | Minimum | Minimum |
| 1 | 0,1 | 75 | 75 | 30 |
| 4 | 0,1 | 75 | 71,1 | 30 |
| 8 | 0,1 | 75 | 65 | 30 |
| 16 | 0,1 | 69,9 | 59 | 30 |
| 31.25 | 0,11 | 64,1 | 53,2 | 30 |
| 62.5 | 0,16 | 58,1 | 47,2 | 30 |
| 100 | 0,20 | 54 | 43,1 | 28 |
| 200 | 0,28 | 48 | 37,1 | 22 |
| 250 | 0,32 | 46 | 35,1 | 20 |
| 300 | 0.35 | 42.9 | 33.6 | 18.5 |
| 400 | 0.40 | 37.9 | 31.1 | 16 |
| 500 | 0.45 | 34.0 | 29.1 | 14 |

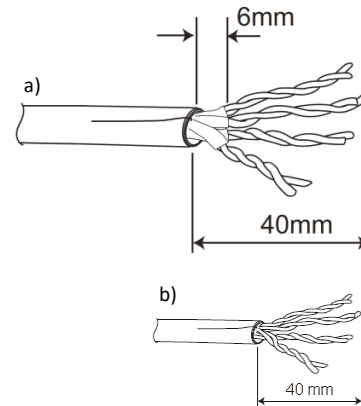
| | |
|--|--|
| Codice articolo Product code: | 2002043 |
| Descrizione Description: | PATCH PANEL CCS 24 POSIZIONI CON 24 PRESE CAT. 6_A RJ45 SCHERMATE EASY CRIMP COMAPCT 24 POSITIONS CCS PATCH PANEL WITH 24 CAT. 6_A CCS EASY CRIMP COMPACT SHIELDED RJ45 JACKS |

PROCEDURA DI ASSEMBLAGGIO DELLA PRESA / JACK ASSEMBLY INSTRUCTION

- 1) Tagliare la guaina esterna del cavo per circa 40 mm.
 - 1a) Cavo S/FTP PiMF: ripiegare all'indietro la treccia in rame; tagliare il foglio in alluminio di ciascuna coppia di conduttori lasciando 6 mm
 - 1b) Cavo F/UTP e F/FTP: tagliare i fogli d'alluminio sul cordato e/o sulle singole coppie e ripiegare all'indietro il filo di continuità

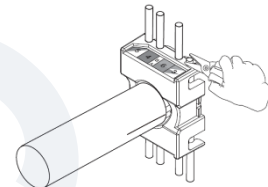
Strip off 40 mm of cable jacket

- 1a) Cable S/FTP PiMF: fold the braid back over the cable; cut off aluminum foil up to 6mm for each pair, use copper foil to shield the cable
- 1a) Cable F/UTP and F/FTP: cut the overall and/or each pair aluminum foil and fold back the drain wire over the cable



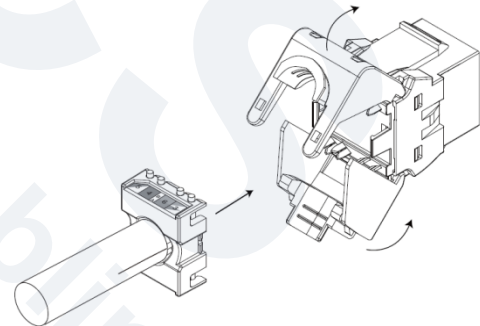
- 1) Inserire il cavo nel coperchio di terminazione e disporre i conduttori nelle apposite cavità di inserzione seguendo la codifica colori T568A o T568B; tagliare le eccedenze di ciascun conduttore

Insert the cable into the termination cap and fan out all four twisted pairs. Put the conductors in the proper connection slots according to T568A or T568B termination color and trim the ends of the conductors



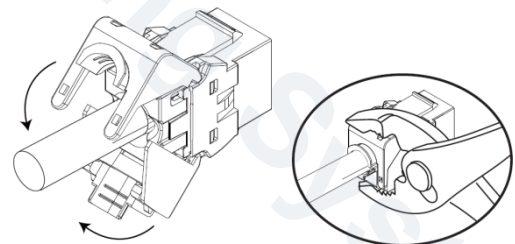
- 3) Agganciare il coperchio di terminazione alla presa in modo tale che le frecce di inserzione presenti sulle due parti combacino; gli appositi ganci laterali manterranno il coperchio nella posizione corretta per il crimpaggio

Install the termination cap to the jack by following the insertion arrow. The side locks will keep it in the right position for the crimping



- 4) Serrare a mano o tramite l'uso di una pinza le alette di terminazione fino alla loro completa chiusura

Close the jack's termination wings by hands or using a crimping tool until their complete snap



- 5) Arrotolare il filo di continuità attorno al punto di chiusura della presa e applicare la fascetta in dotazione

Wrap the drain wire around the cable fixing place and then use the supplied cable tie to fix it

