

Codice articolo Product code:	2005045 – 2005046 – 2005047 – 2005048
Descrizione Description:	PATCH CORD CCS CAT. 5E RJ45-RJ45 NON SCHERMATE U/UTP - T568B - COLORE ROSSO CCS CAT. 5E UNSHIELDED U/UTP RJ45-RJ45 PATCH CORD - T568B – RED COLOR



Descrizione

Bretella di collegamento CCS RJ45-RJ45 di categoria 5E non schermata di colore rosso con clips colorate intercambiabili.
Idonea per applicazioni Gigabit Ethernet (IEEE 802.3ab).

Description

CAT 5E CCS RJ45-RJ45 unshielded patch cord, with red cable and interchangeable colored clips.
Ideal for Gigabit Ethernet applications (IEEE 802.3ab).

Prestazioni

Conformità	Categoria 5E – Classe D
Standards	ISO/IEC 11801-1/2:2017 EN 50173-1:2011 ANSI/TIA-568-C.2

Performance

Compliance	Category 5E - Class D
Approvals	ISO/IEC 11801-1/2:2017 EN 50173-1:2011 ANSI/TIA-568-C.2

Caratteristiche costruttive

Tipo di spina	Plug RJ45 Cat 5E
Contatti	In lega di bronzo placcati oro 50 µm
Materiale di isolamento	Termoplastico ad alta resistenza meccanica, ritardante la fiamma tipo UL94V-0
Schema collegamento	T568B
Cavo	Cat. 5E U/UTP a 4 coppie bilanciate da 100 Ohm con conduttori in rame rosso flessibile AWG 24/7
Guaina	PVC
Diametro	5,3 mm
Colore	Rosso RAL 3001
Marchiatura cavo	QUBIX by CCS Patch cable U/UTP PVC 4P 24/7AWG 100 OHM CAT. 5E ISO/IEC 11801 EN 50173 ANSI/TIA 568-C.2
Identificazioni e loghi	Logo CCS sui plug

Construction characteristics

Plug type	Cat 5E RJ45 plug
Contacts	Phosphor bronze alloy plated with 50µm of gold
Insulation material	Polycarbonate, high-impact, flame retardant plastic, UL94V-0 rated
Wiring scheme	T568B
Cable	U/UTP CAT5E, unshielded 4-pair cable (100 Ohm), AWG 24/7 flex bare copper conductors
Jacket	PVC
Diameter	5,3 mm
Color	Red RAL 3001
Cable printing	QUBIX by CCS Patch cable U/UTP PVC 4P 24/7AWG 100 OHM CAT. 5E ISO/IEC 11801 EN 50173 ANSI/TIA 568-C.2
Logos	CCS logo on plugs

Caratteristiche meccaniche

N° cicli di inserzione spine	Min. 750 cicli
Tenuta	50N per 60 sec

Mechanical properties

Insertion-extraction life	Min. 750 cycles
Retention	50N for 60 sec

Condizioni di utilizzo e stoccaggio

Temperatura di stoccaggio	Da -40°C a +70°C
Temperatura di lavoro	Da -10°C a +60°C
Umidità relativa	Max. 93% senza condensazione

Environmental conditions

Storage temperature	From -40°C to +70°C
Operating temperature	From -10°C to +60°C
Relative humidity	Maximum non-condensing 93%

Codice articolo Product code:	2005045 – 2005046 – 2005047 – 2005048
Descrizione Description:	PATCH CORD CCS CAT. 5E RJ45-RJ45 NON SCHERMATE U/UTP - T568B - COLORE ROSSO CCS CAT. 5E UNSHIELDED U/UTP RJ45-RJ45 PATCH CORD - T568B – RED COLOR

Caratteristiche elettriche

Resistenza di contatto	Max. 20 mOhm
Resistenza di isolamento	Min. 500 MOhm @100 Vdc
Corrente limite	1,5 A
Impedenza caratteristica	100 Ohm

Electrical properties

Contact resistance	Max. 20 mOhm
Insulation resistance	Min. 500 MOhm @100 Vdc
Current rating	1,5 A
Characteristic impedance	100 Ohm

Pezzature

Lunghezza	Codice	Colore
1 mt	2005045	Rosso RAL 3001
2 mt	2005046	Rosso RAL 3001
3 mt	2005047	Rosso RAL 3001
5 mt	2005048	Rosso RAL 3001

Sizes

Length	Code	Color
1 mt	2005045	Red RAL 3001
2 mt	2005046	Red RAL 3001
3 mt	2005047	Red RAL 3001
5 mt	2005048	Red RAL 3001

Confezionamento

Confezione sacchetto PE	210x210 mm – 1pz
Ogni confezione include	- 1 patch cord CCS RJ45-RJ45 U/UTP Cat 5E - 2 clips grigie intercambiabili già montate sulla patch cord - 2 clips blu - 2 clips grigie

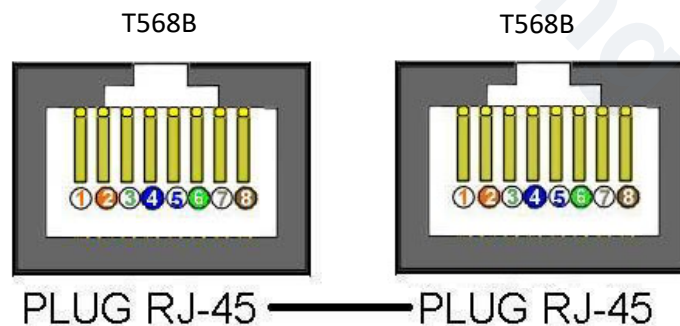
Packaging

Packing PE bag	210x210 mm – 1pz
Each package includes	- 1 CCS Cat 5E RJ45-RJ45 U/UTP patch cord - 2 interchangeable gray clips already mounted on the patch cord - 2 blue clips - 2 grey clips

PROPRIETA' TRASMISSIVE / TRANSMISSION PROPERTIES

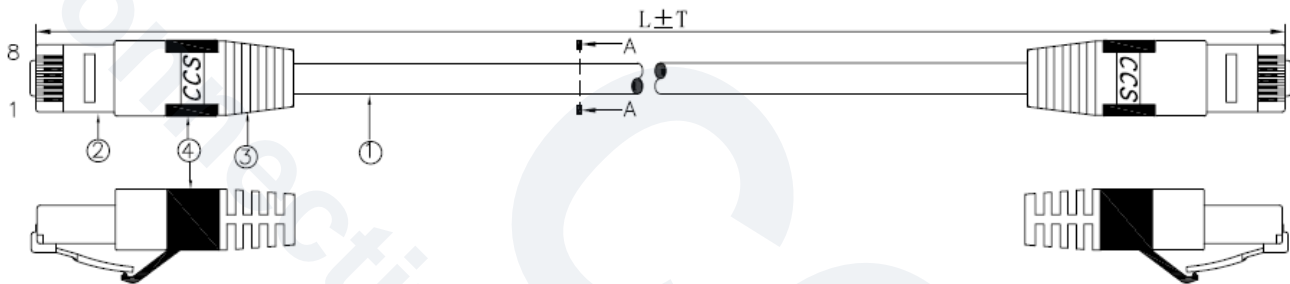
<i>Freq</i>		1	4	10	16	20	31.25	62.5	100
NEXT	min (dB)	65	56.3	50.3	47.3	45.8	42.9	38.4	35.3
PS-NEXT	min (dB)	62.3	53.3	47.3	44.2	42.8	39.9	35.4	32.3
RL	min (dB)	-	23	23	23	23	23	23	23

SCHEMA COLLEGAMENTO/WIRING DIAGRAM



Codice articolo Product code:	2005045 – 2005046 – 2005047 – 2005048
Descrizione Description:	PATCH CORD CCS CAT. 5E RJ45-RJ45 NON SCHERMATE U/UTP - T568B - COLORE ROSSO CCS CAT. 5E UNSHIELDED U/UTP RJ45-RJ45 PATCH CORD - T568B – RED COLOR

DISEGNO TECNICO/TECHNICAL DRAWINGS



PIN OUT			
CN1		CN2	COLOR/COLORE
1	_____	1	White/Orange - Bianco/Arancio
2	_____	2	Orange - Arancio
3	_____	3	White/Green - Bianco/Verde
4	_____	4	Blue - Blu
5	_____	5	White/Blue - Bianco/Blu
6	_____	6	Green - Verde
7	_____	7	White/Brown - Bianco/Marrone
8	_____	8	Brown - Marrone

No#	Description/Descrizione	
1	Cable	U/UTP CAT5E, shielded 4-pair cable (100 Ohm), AWG 24/7 flex bare copper conductors, PVC jacket, red color
	Cavo	Cat. 5E U/UTP a 4 coppie bilanciate da 100 Ohm con conduttori in rame rosso flessibile AWG 24/7, guaina in PVC, colore rosso
2	Plug	RJ45 Cat 5E, 8 contacts gold plated RJ45 Cat 5E, 8 contatti placcati oro
3	Boot	Molded PVC
		PVC stampato
4	Clip	Interchangeable, grey, blue and red coloured
		Intercambiabili di colore grigio, blu e rosso