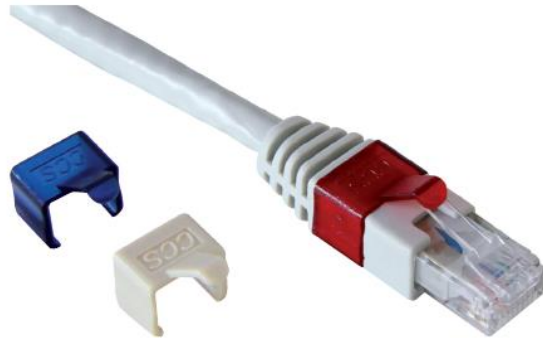


<b>Codice articolo</b> <b>Product code:</b>	<b>2005061 – 2005062 – 2005063 – 2005066 – 2005067 – 2005068 – 2005069</b>
<b>Descrizione</b> <b>Description:</b>	<b>PATCH CORD CCS CAT. 6 RJ45-RJ45 NON SCHERMATE U/UTP - T568B - COLORE BIANCO</b> <b>CCS CAT. 6 UNSHIELDED U/UTP RJ45-RJ45 PATCH CORD - T568B – WHITE COLOR</b>



#### **Descrizione**

Bretella di collegamento CCS RJ45-RJ45 di categoria 6 non schermata di colore bianco. Idonea per applicazioni Gigabit Ethernet (IEEE 802.3ab). Disponibili su richiesta clips colorate intercambiabili di colore rosso e blu.

#### **Description**

CAT 6 CCS RJ45-RJ45 unshielded patch cord, with white cable. Ideal for Gigabit Ethernet applications (IEEE 802.3ab). Available on request interchangeable red and blue colored clips.

#### **Prestazioni**

Conformità	Categoria 6 – Classe E
Standards	ISO/IEC 11801-1/2:2017 EN 50173-1:2018 ANSI/TIA-568.2-D

#### **Performance**

Compliance	Category 6 - Class E
Approvals	ISO/IEC 11801-1/2:2017 EN 50173-1:2018 ANSI/TIA-568.2-D

#### **Caratteristiche costruttive**

Tipo di spina	Plug RJ45 Cat 6 con separatore interno
Contatti	In lega di bronzo placcati oro 50 µm
Materiale di isolamento	Termoplastico ad alta resistenza meccanica, ritardante la fiamma tipo UL94V-0
Schema collegamento	T568B
Cavo	Cat. 6 U/UTP a 4 coppie bilanciate da 100 Ohm con conduttori in rame rosso flessibile AWG 24/7, separatore a croce
Guaina	LSZH
Diametro	6,2 mm
Colore	Bianco RAL 9018
Marchiatura cavo	CCS by QUBIX Patch cable U/UTP LSZH 4P 24/7AWG 100 OHM CAT. 6 ISO/IEC 11801 EN 50173 ASI/TIA 568.2-D
Identificazioni e loghi	Logo CCS sui plug

#### **Construction characteristics**

Plug type	Cat 6 RJ45 plug with loading bar
Contacts	Phosphor bronze alloy plated with 50µm of gold
Insulation material	Polycarbonate, high-impact, flame retardant plastic, UL94V-0 rated
Wiring scheme	T568B
Cable	U/UTP CAT 6, unshielded 4-pair cable (100 Ohm), AWG 24/7 flex bare copper conductors with cross filler
Jacket	LSZH
Diameter	6,2 mm
Color	White RAL 9018
Cable printing	CCS by QUBIX Patch cable U/UTP LSZH 4P 24/7AWG 100 OHM CAT. 6 ISO/IEC 11801 EN 50173 ASI/TIA 568.2-D
Logos	CCS logo on plugs

#### **Caratteristiche meccaniche**

N° cicli di inserzione spine	Min. 750 cicli
Tenuta	50N per 60 sec

#### **Mechanical properties**

Insertion-extraction life	Min. 750 cycles
Retention	50 N for 60 sec

#### **Condizioni di utilizzo e stoccaggio**

Temperatura di stoccaggio	Da -40°C a +70°C
Temperatura di lavoro	Da -10°C a +60°C
Umidità relativa	Max. 93% senza condensazione

#### **Environmental conditions**

Storage temperature	From -40°C to +70°C
Operating temperature	From -10°C to +60°C
Relative humidity	Maximum non-condensing 93%

<b>Codice articolo</b> <b>Product code:</b>	<b>2005061 – 2005062 – 2005063 – 2005066 – 2005067 – 2005068 – 2005069</b>
<b>Descrizione</b> <b>Description:</b>	<b>PATCH CORD CCS CAT. 6 RJ45-RJ45 NON SCHERMATE U/UTP - T568B - COLORE BIANCO</b> <b>CCS CAT. 6 UNSHIELDED U/UTP RJ45-RJ45 PATCH CORD - T568B – WHITE COLOR</b>

**Caratteristiche elettriche**

Resistenza di contatto	Max. 20 mOhm
Resistenza di isolamento	Min. 500 MOhm @100 Vdc
Corrente limite	1,5 A
Impedenza caratteristica	100 Ohm

**Electrical properties**

Contact resistance	Max. 20 mOhm
Insulation resistance	Min. 500 MOhm @100 Vdc
Current rating	1,5 A
Characteristic impedance	100 Ohm

**Pezature**

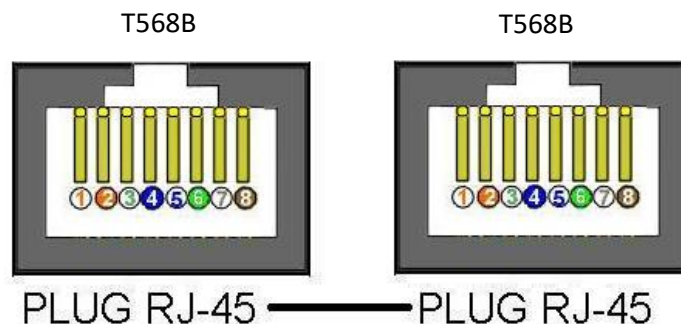
Lunghezza	Codice	Colore
1 mt	2005061	Bianco RAL 9018
2mt	2005062	Bianco RAL 9018
3mt	2005063	Bianco RAL 9018
5 mt	2005066	Bianco RAL 9018
7mt	2005067	Bianco RAL 9018
10 mt	2005068	Bianco RAL 9018
15 mt	2005069	Bianco RAL 9018

**Sizes**

Length	Code	Color
1 mt	2005061	White RAL 9018
2mt	2005062	White RAL 9018
3mt	2005063	White RAL 9018
5 mt	2005066	White RAL 9018
7mt	2005067	White RAL 9018
10 mt	2005068	White RAL 9018
15 mt	2005069	White RAL 9018

<b>PROPRIETA' TRASMISSIVE / TRANSMISSION PROPERTIES</b>												
<b>Freq</b>		1	4	10	16	20	31.25	62.5	100	155	200	250
<b>NEXT</b>	min (dB)	66	65.3	59.3	56.2	54.8	51.9	47.4	44.3	41.4	39.8	38.3
<b>PS-NEXT</b>	min (dB)	64	63.3	57.3	54.2	52.8	49.9	45.4	42.3	39.4	37.8	36.3
<b>RL</b>	min (dB)	-	23	23	23	23	23	23	23	21.1	20	19

**SCHEMA COLLEGAMENTO/WIRING DIAGRAM**



<b>Codice articolo</b> <b>Product code:</b>	<b>2005061 – 2005062 – 2005063 – 2005066 – 2005067 – 2005068 – 2005069</b>
<b>Descrizione</b> <b>Description:</b>	<b>PATCH CORD CCS CAT. 6 RJ45-RJ45 NON SCHERMATE U/UTP - T568B - COLORE BIANCO</b> <b>CCS CAT. 6 UNSHIELDED U/UTP RJ45-RJ45 PATCH CORD - T568B – WHITE COLOR</b>

**IMBALLO /PACKAGING**



Anello di cartone con 5 patch cord CCS RJ45-RJ45 Cat 6 U/UTP da 0,25 o da 0,5 mt

-----  
Cardboard ring with 5 CCS RJ45-RJ45 Cat 6 U/UTP patch cords of 0,25 or 0,5 mt



Cartone di protezione con 1 patch cord CCS RJ45-RJ45 Cat 6 U/UTP per le versioni da 1 a 5 mt.

-----  
Protective cardboard with 1 CCS RJ45-RJ45 Cat 6 U/UTP patch cord for 1 to 5 mt versions.

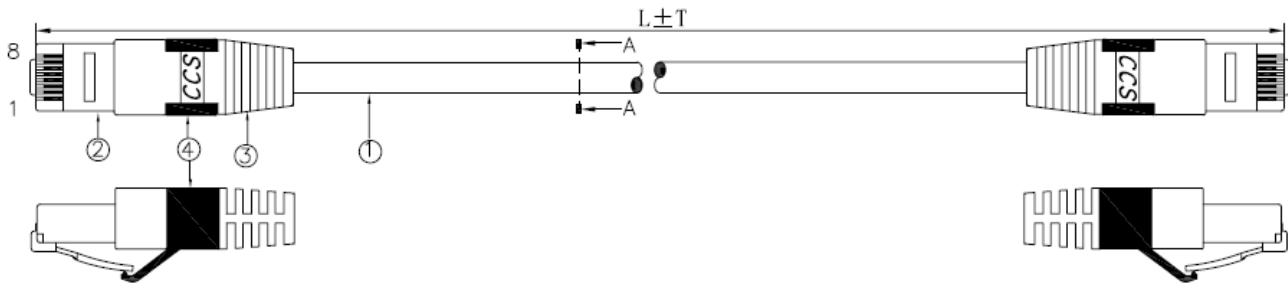


Anello di cartone con 1 patch cord CCS RJ45-RJ45 Cat 6 U/UTP per le versioni da 7 a 15 mt.

-----  
Cardboard ring with 1 CCS RJ45-RJ45 Cat 6 U/UTP patch cord for 7 to 15 mt versions.

<b>Codice articolo</b> <b>Product code:</b>	<b>2005061 – 2005062 – 2005063 – 2005066 – 2005067 – 2005068 – 2005069</b>
<b>Descrizione</b> <b>Description:</b>	<b>PATCH CORD CCS CAT. 6 RJ45-RJ45 NON SCHERMATE U/UTP - T568B - COLORE BIANCO</b> <b>CCS CAT. 6 UNSHIELDED U/UTP RJ45-RJ45 PATCH CORD - T568B – WHITE COLOR</b>

**DISEGNO TECNICO/TECHNICAL DRAWINGS**



PIN OUT			
CN1		CN2	COLOR/COLORE
1	_____	1	White/Orange - Bianco/Arancio
2	_____	2	Orange - Arancio
3	_____	3	White/Green - Bianco/Verde
4	_____	4	Blue - Blu
5	_____	5	White/Blue - Bianco/Blu
6	_____	6	Green - Verde
7	_____	7	White/Brown - Bianco/Marrone
8	_____	8	Brown - Marrone

No#	Description/Descrizione	
1	Cable	U/UTP CAT 6, shielded 4-pair cable (100 Ohm), AWG 24/7 flex bare copper conductors, LSZH jacket, white color
	Cavo	Cat. 6 U/UTP a 4 coppie bilanciate da 100 Ohm con conduttori in rame rosso flessibile AWG 24/7, guaina in LSZH, colore bianco
2	Plug	RJ45 Cat 6, 8 contacts gold plated
		RJ45 Cat 6, 8 contatti placcati oro
3	Boot	Molded PVC
		PVC stampato
4	Clip	Interchangeable, white color
		Intercambiabili di colore bianco