

Codice articolo Product code:	2006004
Descrizione Description:	CASSETTO OTTICO ESTRAIBILE 19" 24 POSIZIONI VUOTE PER BUSSOLE ST-ST 24-BLANK PORT 19" PULLOUT FIBER OPTIC PATCH PANEL FOR ST-ST ADAPTERS



Descrizione

Cassetti ottici estraibili a 24 posizioni vuote ST-ST adatti per la terminazione dei cavi ottici in armadi 19". Sono dotati di un vassoio scorrevole munito di guidacavi e asole interne e completo di sistema di ingresso dei cavi posteriore. Il sistema di fissaggio frontale consente un'agevole chiusura e apertura del cassetto stesso. Le staffe di montaggio, regolabili in profondità, permettono l'installazione del pannello anche in armadi di profondità ridotta.

Caratteristiche principali

Struttura	Telaio in lamiera verniciata; vassoio scorrevole, 4 ingressi posteriori per l'ingresso dei cavi; 2 guidacavi interni semicirculari in materiale plastico per la gestione del cablaggio; staffe di montaggio regolabili in profondità
Posizioni	24 alloggiamenti per bussole ST-ST
Installazione	Su armadi rack 19" con profondità minima 420 mm
Fissaggio	Frontale su montanti
Ingombro	1 Unità
Dimensioni	L482xP200xH44,5 mm
Colore	Nero
Identificazioni e loghi	Logo CCS sui supporti di fissaggio

Confezionamento

Confezione	490x260x50 mm – 1pz
Peso	1 Kg
Ogni confezione include	- 1 cassetto ottico estraibile 19" a 24 posizioni per bussole ST-ST (le bussole non sono incluse) - 2 supporti di fissaggio - 24 tappi di chiusura fori - 2 pressacavi - Fascette di fissaggio cavi

Description

24 blank port pullout fiber optic patch panel for ST-TC adapters, suitable for the splicing and connection of optic cables into 19" racks. They are provided with a pullout tray equipped with cable management accessories. Fast opening and closing of the tray is ensured by screws accessible on the front. The mounting brackets, adjustable in depth, allow the installation of the patch panel also into reduced depth racks.

General features

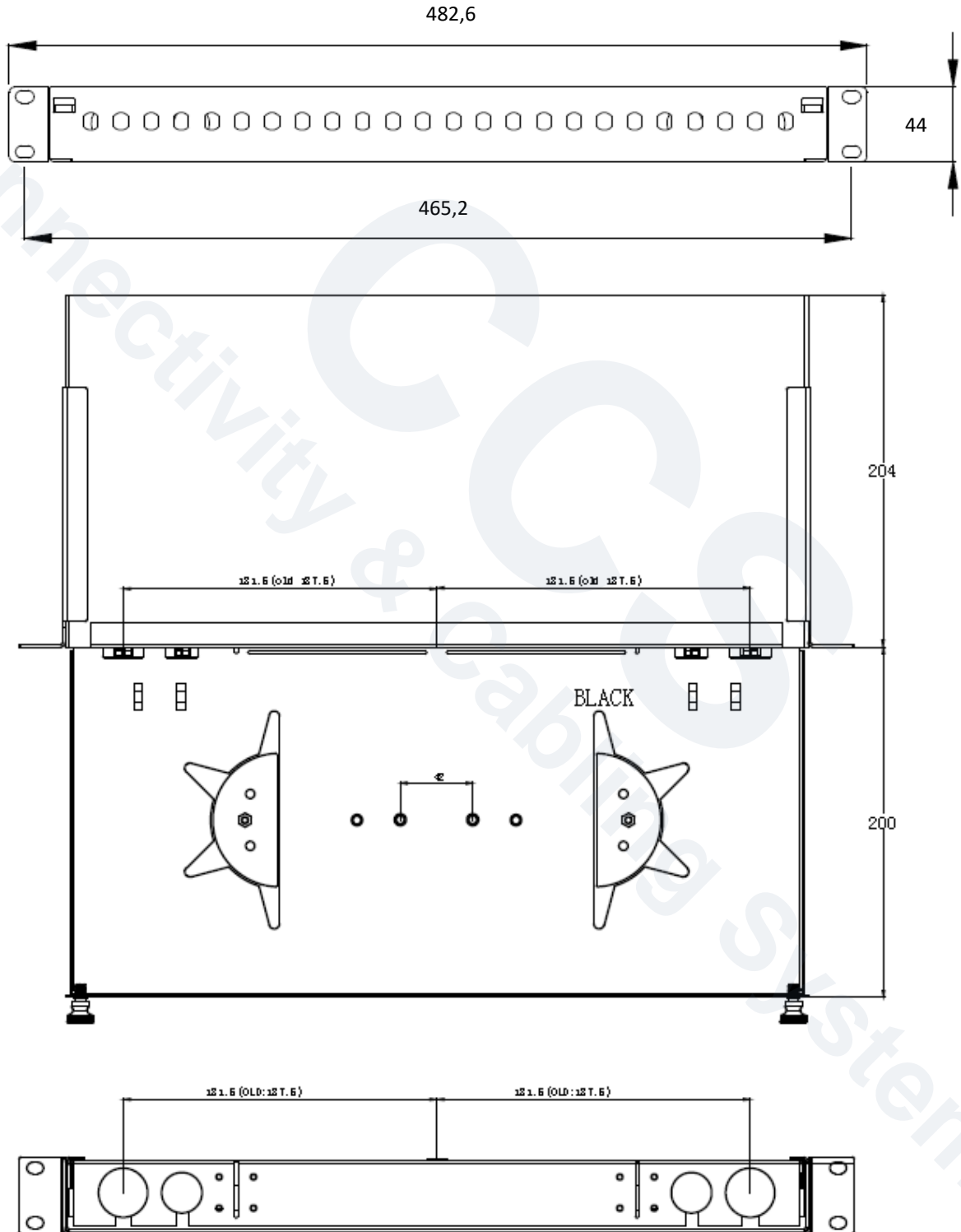
Structure	Painted sheet steel frame, pullout tray with 2 semicircular cable management guides, mounting supports adjustable in depth, 4 rear holes for the entry of cables
Port	24 blank ports suitable for the mounting of ST-ST adapters
Installation	On 19" racks with minimum depth of 420mm
Mounting	Frontal fixing on uprights
Units	1 Unit
Dimensions	W482xD200xH44,5 mm
Color	Black
Printing	CCS logo on mounting supports

Packaging

Package	490x260x50 mm – 1pz
Weight	1 Kg
Each package includes	- 1 CCS 24 blank port pullout fiber optic patch panel for ST-ST adapters (adapters are not included) - 2 mounting supports - 24 caps for port closing - 2 cable glands - Cable ties - Cable holders

Codice articolo Product code:	2006004
Descrizione Description:	CASSETTO OTTICO ESTRAIBILE 19" 24 POSIZIONI VUOTE PER BUSSOLE ST-ST 24-BLANK PORT 19" PULLOUT FIBER OPTIC PATCH PANEL FOR ST-ST ADAPTERS

DISEGNO TECNICO / TECHNICAL DRAWINGS



Codice articolo Product code:	2006004
Descrizione Description:	CASSETTO OTTICO ESTRAIBILE 19" 24 POSIZIONI VUOTE PER BUSSOLE ST-ST 24-BLANK PORT 19" PULLOUT FIBER OPTIC PATCH PANEL FOR ST-ST ADAPTERS

DISEGNO TECNICO / TECHNICAL DRAWINGS

