

<b>Codice articolo</b> <b>Product code:</b>	<b>2006030 - 2006031</b>
<b>Descrizione</b> <b>Description:</b>	<b>STOM – SCATOLA DI TERMINAZIONE OTTICA DI MONTANTE</b> <b>MDU BOX 12 PORTS</b>



#### **Descrizione**

Box di distribuzione ottica IP65 adatto all'utilizzo come Scatola di Terminazione Ottica di Montante (STOM) nelle infrastrutture ottiche multiservizio per il collegamento delle dorsali ottiche di distribuzione del segnale antenna/satellite o della connettività Internet attraverso sistemi wireless.

Idoneo per applicazioni in ambienti interni ed esterni, installabile a parete o palo, è progettato per sistemi FTTH e FTTB.

Disponibile in versione preassemblata completa di bussole e pigtaills o solo box.

#### **Caratteristiche principali**

Struttura	Corpo in ABS, sportello apribile a 180° con chiave di sicurezza, 2 ingressi con pressacavo e 12 ingressi per cavi drop o bretelle ottiche con apposita guarnizione, vassoio portagiunti integrato per 24 giunzioni, sistema di gestione delle scorte per permettere il corretto raggio di curvatura, supporto a 12 posizioni porta bussole
Accessori	La versione preassemblata include 8 bussole SC/SC APC, 8 pigtail SC/APC monomodali tipo G.657.A2 e viteria per installazione a parete
Posizioni	12 alloggiamenti per bussole SC-SC Simplex o LC-LC Duplex
Installazione	A parete o su palo
Dimensioni	L250xH215xP75 mm
Grado di protezione	IP65
Colore	Grigio RAL 7035

#### **Versioni disponibili**

Pre-assemblata	Cod. 2006031
Solo box	Cod. 2006030

#### **Confezionamento**

Confezione	Scatola in cartone – 1pz
Peso	1 Kg

#### **Description**

IP 65 MDU box 12 ports, suitable in multi-fiber building systems for the distribution of the antenna and satellite optical signals or internet connectivity through wireless systems.

Both for indoor and outdoor installations, on wall or pole, it is designed for FTTH and FTTB systems.

Available both blank and pre-wired with adapters and pigtaills.

#### **General features**

Structure	ABS body, the door can be opened by 180° with safety key, 2 inlets with cable organizer and 12 inlets for drop cables or patch cords with seal Integrated, splice tray for 24 splices, management of exceeding fibers to grant the proper bending radius, 12-position holder for adapters
Accessories	The loaded version includes 8 SC/SC APC adapters, 8 single-mode G.657.A2 SC/APC pigtaills and screws for the wall installation
Port	12 blank ports suitable for the mounting of SC-SC Simplex or LC-LC Duplex adapters
Installation	On wall or pole
Dimensions	W250xH215xD75 mm
Protection class	IP65
Color	Grey RAL 7035

#### **Available versions**

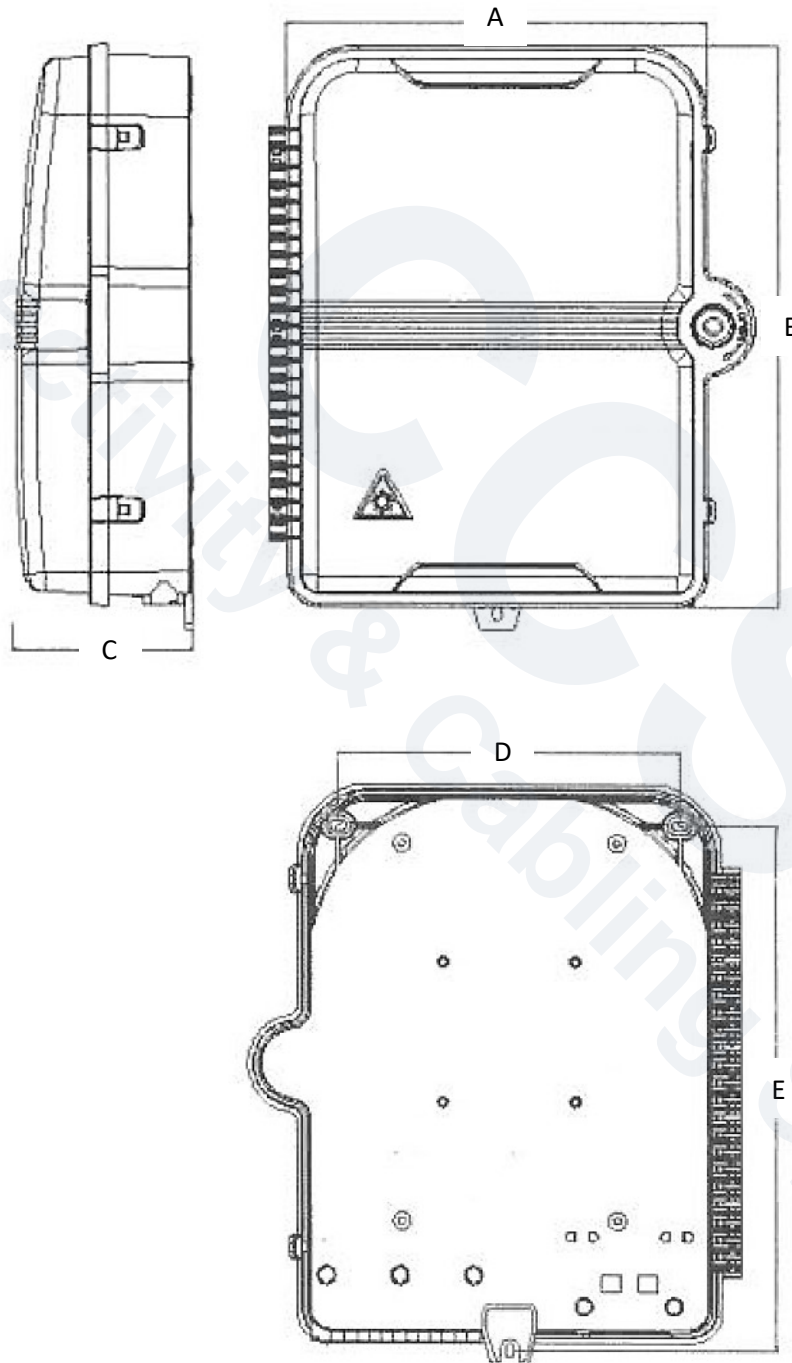
Assembled	Cod. 2006031
Blank	Cod. 2006030

#### **Packaging**

Package	Cardboard box – 1pc
Weight	1 Kg

Codice articolo Product code:	2006030 - 2006031
Descrizione Description:	STOM – SCATOLA DI TERMINAZIONE OTTICA DI MONTANTE MDU BOX 12 PORTS

**DISEGNO TECNICO / TECHNICAL DRAWINGS**

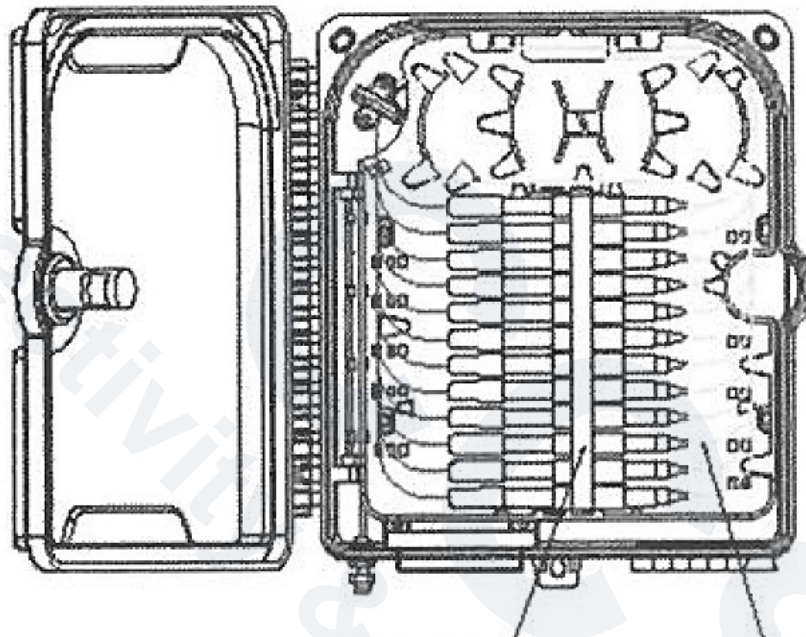


Descrizione/Descripton	Capacità/Capacity	AxBxC (mm)	DxE (mm)
STOM MDU box	24 giunti 24 splices	225x200x65	168x210

CCS Connectivity & Cabling System trademark registered by  
QUBIX S.p.A. Networking solutions – Via Canada, 22/A – 35127 Padova – Italy  
Tel. +39 049 7801994 – Fax +39 049 775667 – <http://www.qubix.it>

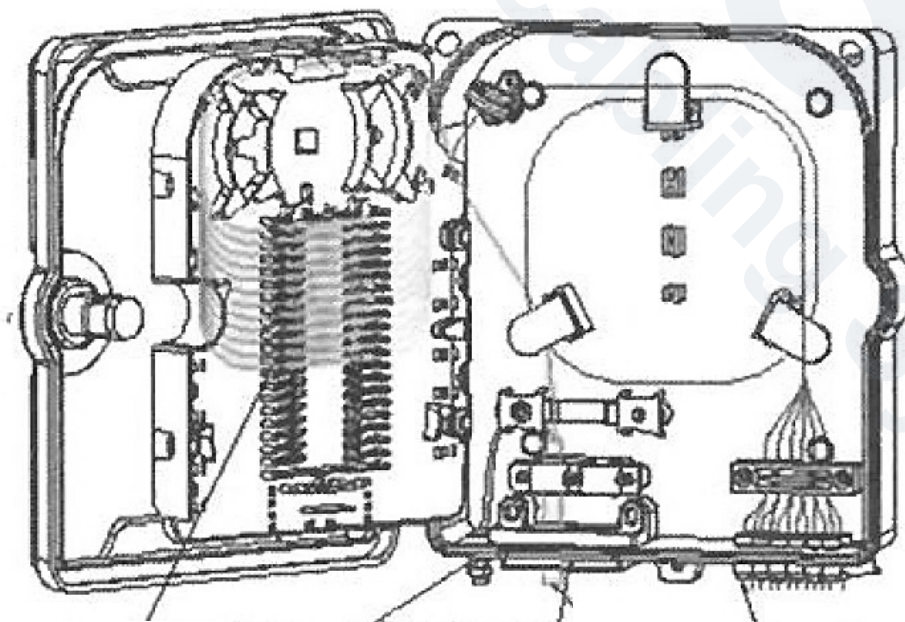
Codice articolo Product code:	2006030 - 2006031
Descrizione Description:	STOM – SCATOLA DI TERMINAZIONE OTTICA DI MONTANTE MDU BOX 12 PORTS

**DISEGNO TECNICO / TECHNICAL DRAWINGS**



Supporto per 12 bussole SC/LC Duplex  
12 SC/LC Duplex adapters holder

Pigtails



Porta giunti  
Splices holder

Morsetto di terra  
Grounding clamp

Supporto di fissaggio cavi  
Cables management

Ingresso cavi drop  
Drop cables entry