

<b>Codice articolo</b> <b>Product code:</b>	<b>2006041 – 2006040</b>
<b>Descrizione</b> <b>Description:</b>	<b>CSEO SERVIZI PREDISPOSTO PER 8 FIBRE OTTICHE</b> <b>SERVICES BUILDING ENTRY POINT</b>



#### **Descrizione**

Box ottico adatto all'utilizzo come CSEO (Centro Servizi Ottici di Edificio) nelle infrastrutture ottiche multiservizio per la distribuzione dei servizi provenienti dal terminale di testa. Compatibile con i ROE (Ripartitori Ottici di Edificio) dei maggiori operatori TLC.

Disponibile nella versione già predisposta per 8 fibre ottiche o nella versione solo box.

Per la distribuzione dei segnali TV/SAT nelle varie unità immobiliari è necessario l'utilizzo di appositi splitter ottici, non inclusi nel CSEO.

#### **Caratteristiche principali**

<b>Struttura</b>	Corpo in lamiera d'acciaio suddiviso in due aree separate dedicate rispettivamente alle terminazioni dei cavi e alle permutazioni delle bretelle, coperchio di chiusura, sportello apribile a 180° con chiave di sicurezza, preforature sul fondo, tetto e base per il passaggio dei cavi, struttura scorrevole per l'estrazione dei vassoi e dei moduli porta bussole, sistema di gestione delle scorte con clip posizionabili
<b>Accessori</b>	La versione preassemblata include 1 vassoi portagiunti a 12 posizioni, 8 bussole SC/SC APC e 8 pigtail SC/APC monomodali tipo G.657.A2
<b>Posizioni</b>	32 alloggiamenti per bussole SC-SC Simplex o LC-LC Duplex
<b>Installazione</b>	A parete o a incasso
<b>Dimensioni</b>	L450xP150xH180 mm
<b>Colore</b>	Grigio RAL 7035

#### **Versioni disponibili**

Pre-assemblata per 8 FO	Cod. 2006041
Solo box	Cod. 2006040

#### **Confezionamento**

Confezione	Scatola in cartone – 1pz
Peso	3 Kg

#### **Description**

Optical box to be used in multi-fiber building systems for the distribution of the connectivity services provided by the fiber distribution box.

Compatible with the main Telecom operator fiber access terminals.

Available both blank and fitted for 8 optical fibers .

The TV/SAT signals distribution to the building units needs optical splitters which are not included and are to be ordered separately.

#### **General features**

<b>Structure</b>	Steel sheet body with two separate sections : one for cable termination, the other for the patch cords Equipped with cover, 180° opening door with safety key, roof and base slits, top and bottom cables inlet, sliding structure for shelves and pullout patch panels, stockpile management with adjustable clips
<b>Accessories</b>	The assembled version include a 12 positions splice tray, 8 SC/SC APC adapters, 8 single-mode G.657.A2 SC/APC pigtails
<b>Port</b>	32 blank ports suitable for the mounting of SC-SC Simplex or LC-LC Duplex adapters
<b>Installation</b>	On wall or recessed
<b>Dimensions</b>	L450xD150xH180 mm
<b>Color</b>	Grey RAL 7035

#### **Available versions**

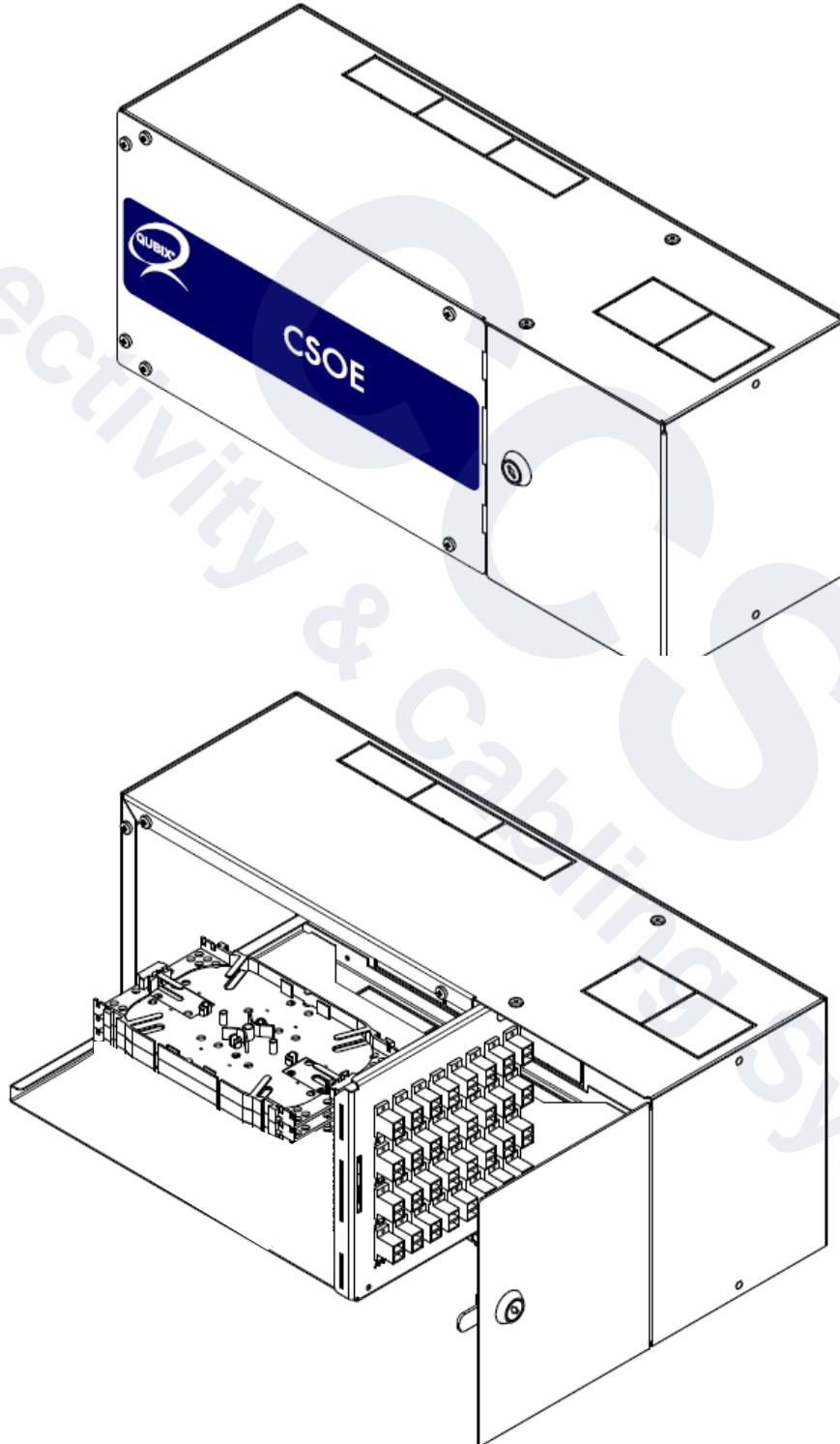
Assembled for 8 optic fibers	Cod. 2006041
Blank	Cod. 2006040

#### **Packaging**

Package	Cardboard box – 1pc
Weight	3 Kg

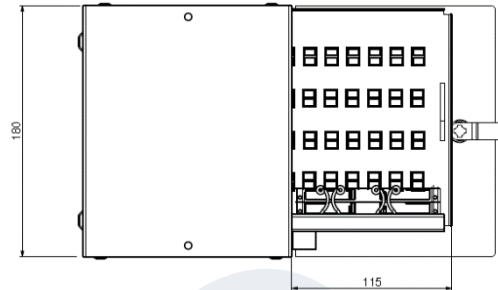
Codice articolo Product code:	2006041 – 2006040
Descrizione Description:	CSOE SERVIZI PREDISPOSTO PER 8 FIBRE OTTICHE SERVICES BUILDING ENTRY POINT

DISEGNO TECNICO/TECHNICAL DRAWINGS

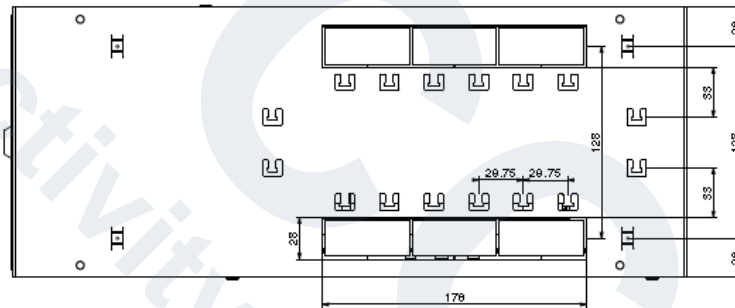


Codice articolo Product code:	<b>2006041 – 2006040</b>
Descrizione Description:	<b>CSEO SERVIZI PREDISPOSTO PER 8 FIBRE OTTICHE</b> <b>SERVICES BUILDING ENTRY POINT</b>

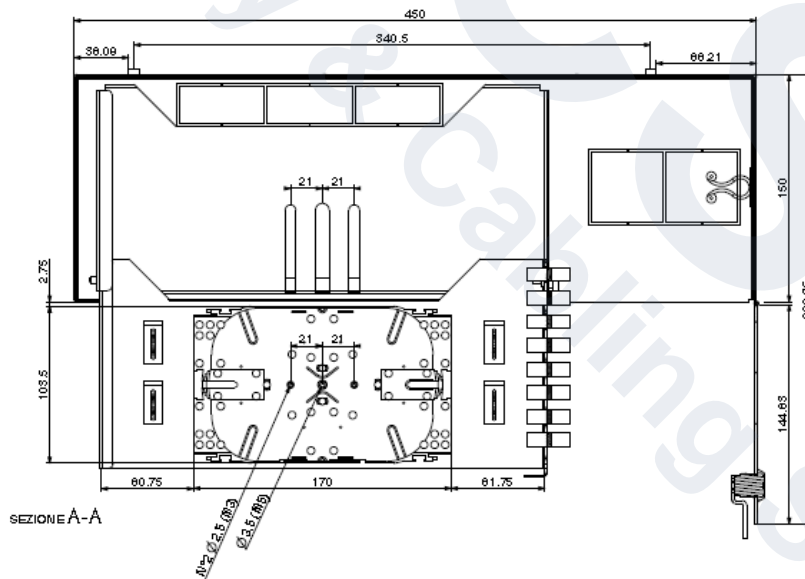
**DISEGNO TECNICO/TECHNICAL DRAWINGS**



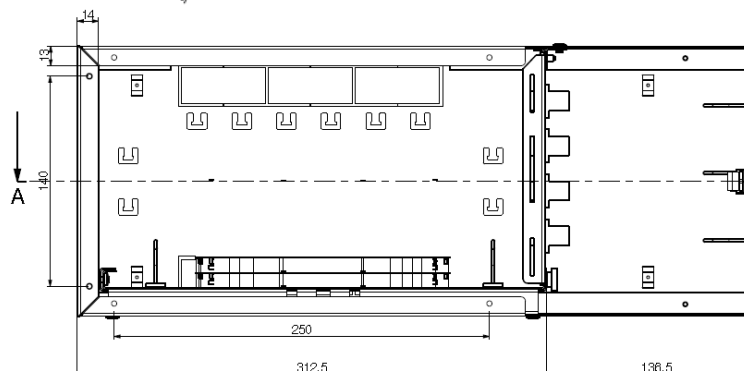
VISTA LATERALE  
SIDE VIEW



VISTA POSTERIORE  
REAR VIEW



VISTA DALL'ALTO  
VIEW FROM ABOVE



VISTA FRONTALE  
FRONT VIEW