

<b>Codice articolo</b> Product code:	<b>2007012</b>
<b>Descrizione</b> Description:	<b>BUSSOLA SC-SC DUPLEX PER FIBRA MULTIMODALE</b> <b>DUPLEX SC-SC ADAPTER FOR MULTI-MODE FIBER</b>



#### **Descrizione**

Bussola SC-SC Duplex per l'accoppiamento, all'interno di cassette o box ottici, di connettori fibra multimodali

#### **Description**

Duplex SC-SC adapter for joining multi-mode connectors inside fiber optic patch panels or enclosures.

#### **Caratteristiche principali**

Materiali	Corpo e cappuccio antipolvere in materiale plastico, sleeve in zirconia
Perdita inserzione	Tipica 0,2 dB
Tipo fibra	Multimodale
Colore	Corpo: beige Cappuccio: beige
Installazione	Su cassette o box ottici
Temperatura d'esercizio	Da -20° C a +60° C

#### **General features**

Materials	Body and dust cap in plastic material, sleeve in zirconia
Insertion Loss	Typical 0,2 dB
Fiber type	Multi-mode
Color	Body: beige Dust cap: beige
Installation	On fiber optic patch panel or fiber optic enclosure
Operating temperature	From -20° C to +60° C

#### **Prestazioni**

Standard	ANSI/TIA 568-C.3 IEC 61754 IEC 60874
----------	--

#### **Performance**

Approvals	ANSI/TIA 568-C.3 IEC 61754 IEC 60874
-----------	--

#### **Confezionamento**

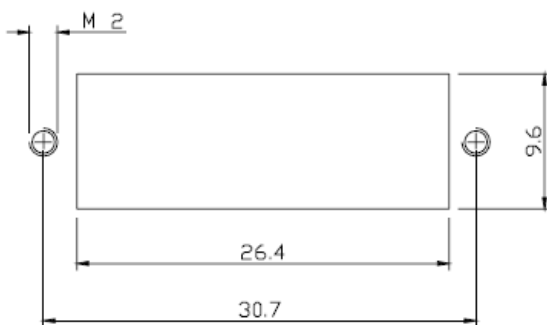
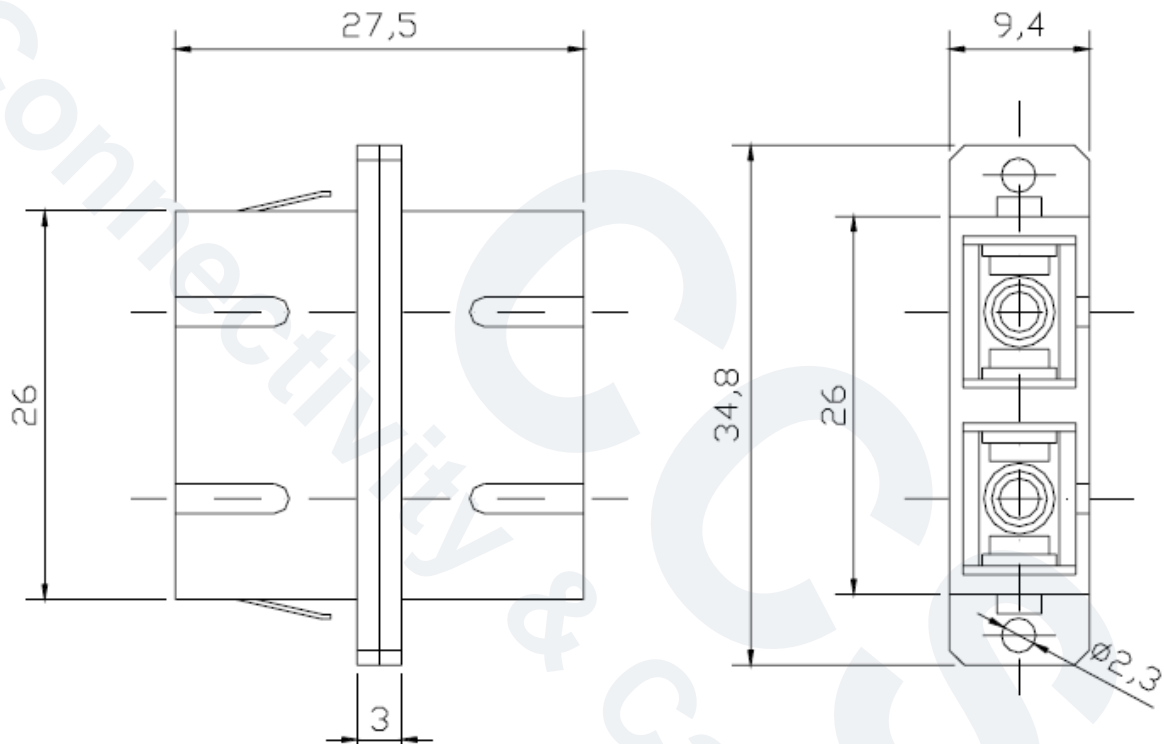
Confezione	Sacchetto in plastica 80x50 mm – 1 pz
Ogni confezione include	- 1 bussola SC-SC Duplex MM - 4 cappucci antipolvere

#### **Packaging**

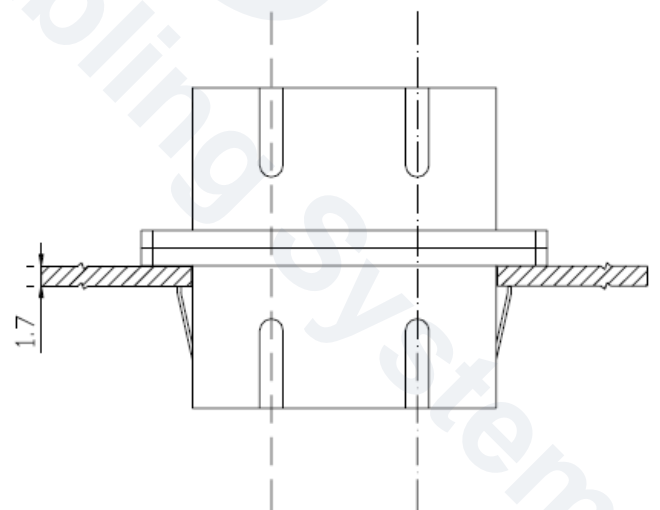
Package	Plastic bag 80x50 mm – 1 pz
Each package includes	- 1 MM Duplex SC-SC adapter - 4 dust caps

Codice articolo Product code:	<b>2007012</b>
Descrizione Description:	<b>BUSSOLA SC-SC DUPLEX PER FIBRA MULTIMODALE DUPLEX SC-SC ADAPTER FOR MULTI-MODE FIBER</b>

**DISEGNO TECNICO / TECHNICAL DRAWINGS**



Fori sul pannello/Panel hole



Spessore pannello/Panel thickness