

| | |
|---|---|
| Codice articolo Product code: | 2007012OM4 |
| Descrizione Description: | BUSSOLA SC-SC DUPLEX PER FIBRA MULTIMODALE OM4 DUPLEX SC-SC ADAPTER FOR OM4 MULTI-MODE FIBER |



Descrizione

Bussola SC-SC Duplex per l'accoppiamento, all'interno di cassette o box ottici, di connettori fibra multimodali OM4.

Caratteristiche principali

| | |
|-------------------------|---|
| Materiali | Corpo e cappuccio antipolvere in materiale plastico, sleeve in zirconia |
| Perdita inserzione | Tipica 0,2 dB |
| Tipo fibra | Multimodale OM4 |
| Colore | Corpo: viola Erika Cappuccio: nero |
| Installazione | Su cassette o box ottici |
| Temperatura d'esercizio | Da -20° C a +60° C |

Prestazioni

| | |
|----------|--|
| Standard | ANSI/TIA 568-C.3 IEC 61754 IEC 60874 |
|----------|--|

Confezionamento

| | |
|-------------------------|---|
| Confezione | Sacchetto in plastica 80x50 mm – 1 pz |
| Ogni confezione include | - 1 bussola SC-SC Duplex MM OM4 - 4 cappucci antipolvere |

Description

Duplex SC-SC adapter for joining multi-mode OM4 connectors inside fiber optic patch panels or enclosures.

General features

| | |
|-----------------------|---|
| Materials | Body and dust cap in plastic material, sleeve in zirconia |
| Insertion Loss | Typical 0,2 dB |
| Fiber type | OM4 Multi-mode |
| Color | Body: Erika (purple) Dust cap: black |
| Installation | On fiber optic patch panel or fiber optic enclosure |
| Operating temperature | From -20° C to +60° C |

Performance

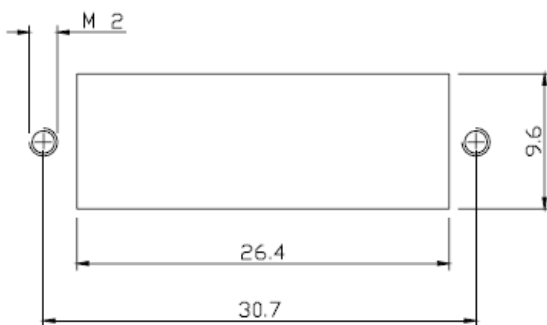
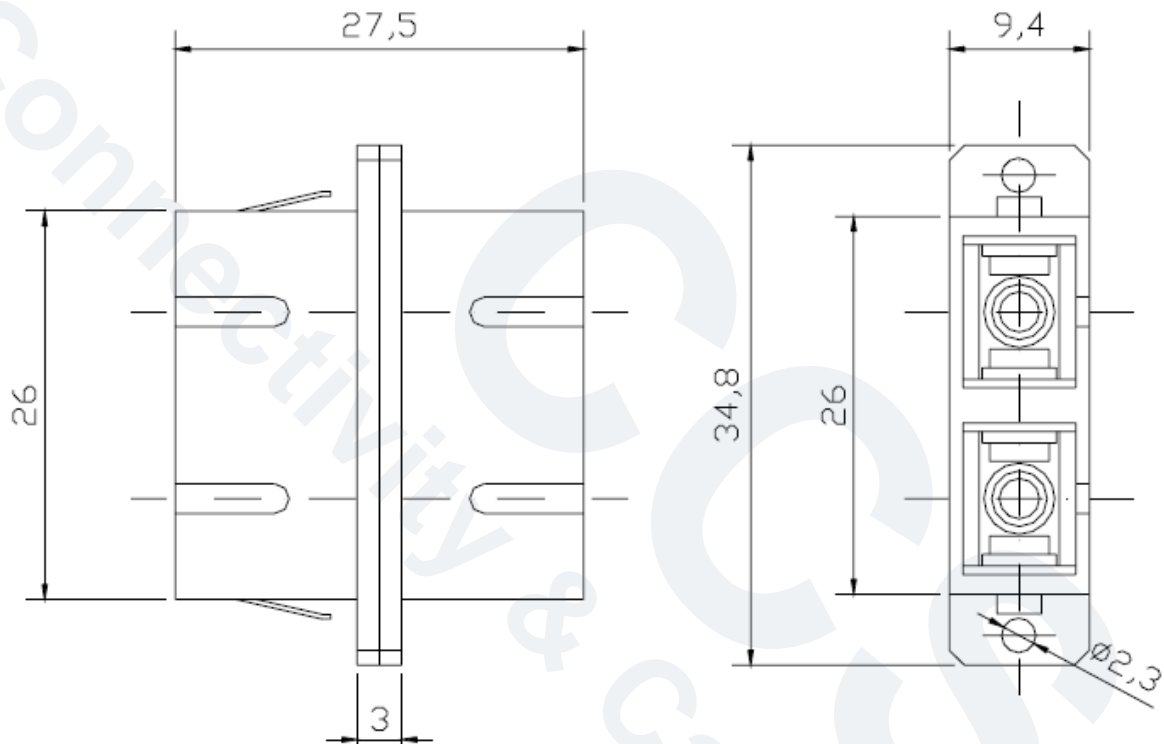
| | |
|-----------|--|
| Approvals | ANSI/TIA 568-C.3 IEC 61754 IEC 60874 |
|-----------|--|

Packaging

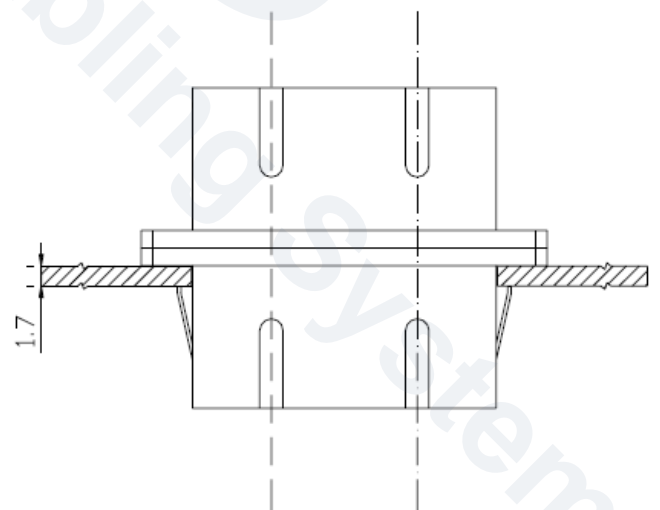
| | |
|-----------------------|--|
| Package | Plastic bag 80x50 mm – 1 pz |
| Each package includes | - 1 MM OM4 Duplex SC-SC adapter - 4 dust caps |

| | |
|----------------------------------|---|
| Codice articolo Product code: | 2007012OM4 |
| Descrizione Description: | BUSSOLA SC-SC DUPLEX PER FIBRA MULTIMODALE OM4 DUPLEX SC-SC ADAPTER FOR OM4 MULTI-MODE FIBER |

DISEGNO TECNICO / TECHNICAL DRAWINGS



Fori sul pannello/Panel hole



Spessore pannello/Panel thickness