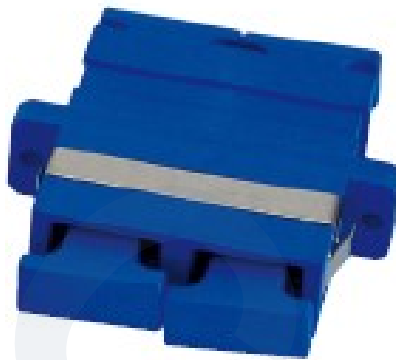


Codice articolo Product code:	2007022
Descrizione Description:	BUSSOLA SC-SC DUPLEX PER FIBRA MONOMODALE DUPLEX SC-SC ADAPTER FOR SINGLE-MODE FIBER



Descrizione

Bussola SC-SC Duplex per l'accoppiamento, all'interno di cassette o box ottici, di connettori fibra monomodali

Caratteristiche principali

Materiali	Corpo e cappuccio antipolvere in materiale plastico, sleeve in zirconia
Perdita inserzione	Tipica 0,15 dB
Tipo fibra	Monomodale
Colore	Corpo: blu Cappuccio: nero
Installazione	Su cassette o box ottici
Temperatura d'esercizio	Da -20° C a +60° C

Prestazioni

Standard	ANSI/TIA 568-C.3 IEC 61754 IEC 60874
----------	--

Confezionamento

Confezione	Sacchetto in plastica 80x50 mm – 1 pz
Ogni confezione include	- 1 bussola SC-SC Duplex SM - 4 cappucci antipolvere

Description

Duplex SC-SC adapter for joining single-mode connectors inside fiber optic patch panels or enclosures.

General features

Materials	Body and dust cap in plastic material, sleeve in zirconia
Insertion Loss	Typical 0,15 dB
Fiber type	Single-mode
Color	Body: blue Dust cap: black
Installation	On fiber optic patch panel or fiber optic enclosure
Operating temperature	From -20° C to +60° C

Performance

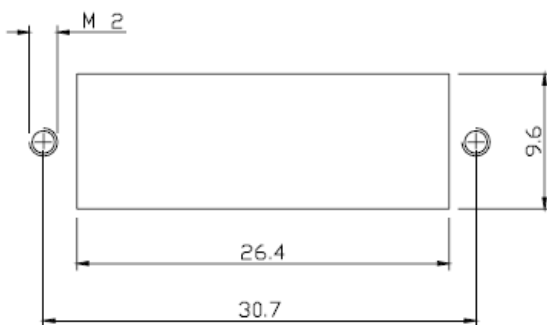
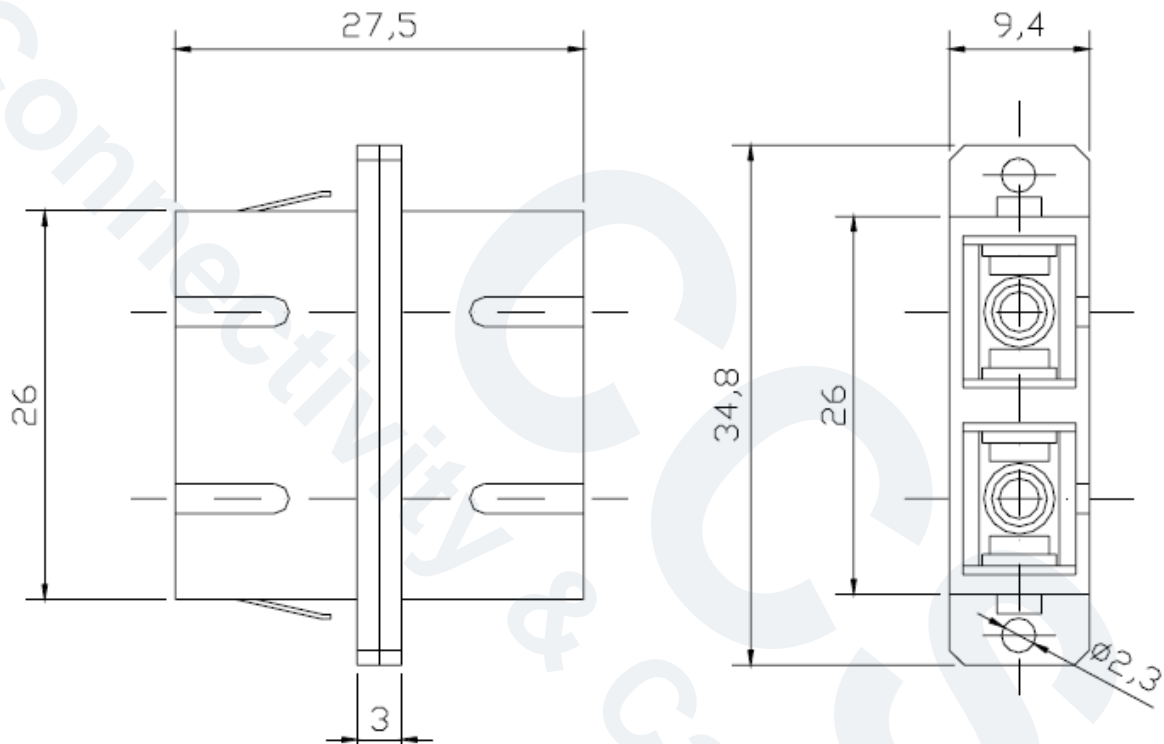
Approvals	ANSI/TIA 568-C.3 IEC 61754 IEC 60874
-----------	--

Packaging

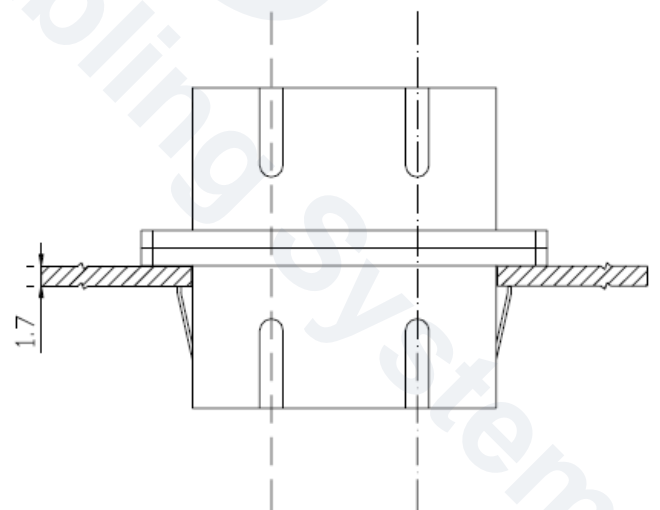
Package	Plastic bag 80x50 mm – 1 pz
Each package includes	- 1 SM Duplex SC-SC adapter - 4 dust caps

Codice articolo Product code:	2007022
Descrizione Description:	BUSSOLA SC-SC DUPLEX PER FIBRA MONOMODALE DUPLEX SC-SC ADAPTER FOR SINGLE-MODE FIBER

DISEGNO TECNICO / TECHNICAL DRAWINGS



Fori sul pannello/Panel hole



Spessore pannello/Panel thickness