

<b>Codice articolo</b> <b>Product code:</b>	<b>2008189</b>
<b>Descrizione</b> <b>Description:</b>	<b>DIRAMATORE 24 FIBRE OTTICHE</b> <b>24 OPTICAL FIBERS SPLITTER</b>



#### **Descrizione**

Diramatore a 24 fibre ottiche per lo sfioccamneto di cavi di tipo "Loose".  
Da utilizzare con il tubo di protezione con filati di rinforzo (cod. 2008190)  
ed il kit collante ( cod. 2007010) ordinabili separatamente. Idoneo a  
rinforzare e proteggere le fibre ottiche anche in assenza di cassette o box  
ottici.

#### **Caratteristiche principali**

Struttura	Corpo in alluminio con manicotto di protezione in PE
Fibre gestite	24 FO
Installazione	Su cavi Loose
Colore	Corpo grigio metal. Manicotto nero

#### **Confezionamento**

Confezione	Sacchetto in plastica – 1 pz
Ogni confezione include	- 1 diramatore 24 FO

#### **Description**

Splitter for 24 fiber optic Loose cables.  
To be used with the protection tube with strength members (code  
2008190) and with adhesive kit (code 2007010) for fixing the tube to  
the splitter kit. All to be order separately. Suitable to reinforce and  
protect optical fibers even without trays and optical enclosures.

#### **General features**

Structure	Alluminium splitter with PE protection boot
Fiber No.	24 Fibers
Mounting	On Loose cables
Color	Body metal gray Boot black

#### **Packaging**

Package	Plastic bag – 1pz
Each package includes	- 1 splitter for 24 fibers

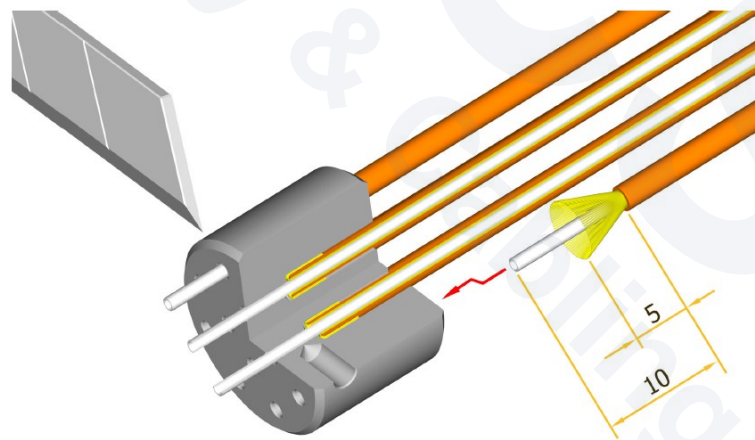
<b>Codice articolo</b> <b>Product code:</b>	<b>2008189</b>
<b>Descrizione</b> <b>Description:</b>	<b>DIRAMATORE 24 FIBRE OTTICHE</b> <b>24 OPTICAL FIBERS SPLITTER</b>

**PROCEDURA DI ASSEMBLAGGIO**

- 1) Eliminare la guaina esterna dai tubetti 2mm per una lunghezza di circa 810 mm per mezzo dell'apposita pinza spellacavo utilizzando il foro di diametro opportuno.
- 2) Tagliare i filati di kevlar ad una lunghezza di 4 - 5 mm.
- 3) Utilizzando gli stuzzicadenti, disporre una quantità adeguata di resina bicomponente opportunamente miscelata all'interno dei fori del tamburo, riempiendo un numero di fori pari al numero di fibre del cavo da sfioccare.
- 4) Inserire i tubetti 2mm precedentemente preparati all'interno dei rispettivi fori del tamburo (cfr. Figura 1).
- 5) Attendere la completa polimerizzazione della resina - si suggerisce di seguire le istruzioni del produttore -.
- 6) Tagliare a filo i tubetti 900 µm che fuoriescono dalla parte posteriore del tamburo con una taglierina metallica.

**ASSEMBLY INSTRUCTION**

- 1) Using the stripper remove the external coating of the 2 mm tubes, for a length of 8 to 10 mm.
- 2) Cut the Kevlar threads from 4 to 5 mm.
- 3) Using the tooth picks, place an appropriate quantity of resin in to the drum, and fill the right holes for the fibres to be terminated.
- 4) insert the above mentioned 2 mm tubes into the holes of the drum (see Diagram 1).
- 5) Follow the manufactures instructions for the complete polymerisation of the resin.
- 6) Cut the 900 µm buffer which come out of the internal side of the drum with a metallic cutter.



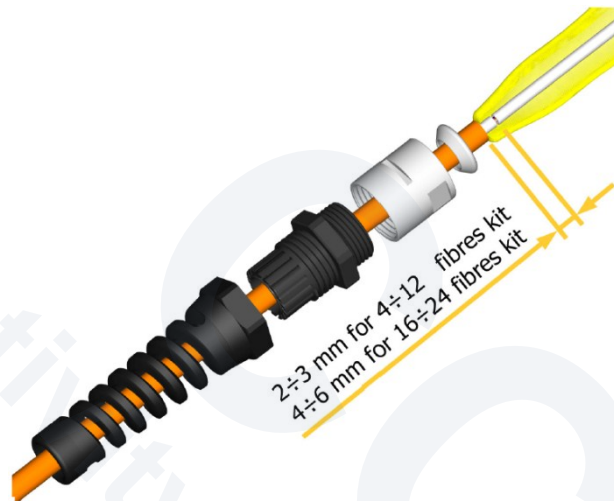
**Figura 1:** Preparazione Tamburo.

**Diagram 1:** Drum preparation.

- 7) Inserire il codino di protezione, il pressacavo, il corpo posteriore e la boccola opportunamente orientati all'estremità del cavo da sfioccare. (Figura 2)
  - 8) Sguainare il cavo multifibra per la lunghezza desiderata.
- 7) Insert the cable boot, the gland, the rear body and the conical nut in the correct sequence and direction as shown in Diagram 2.
  - 8) Strip the unitube loose cable to the required length.

<b>Codice articolo</b> <b>Product code:</b>	<b>2008189</b>
<b>Descrizione</b> <b>Description:</b>	<b>DIRAMATORE 24 FIBRE OTTICHE</b> <b>24 OPTICAL FIBERS SPLITTER</b>

- |   |   |
|---|---|
| <p>9) Tagliare i filati di kevlar del cavo multifibra ad una lunghezza di 10 - 15 cm.</p> <p>10) Tagliare il tubetto interno contenente le fibre ad una lunghezza di 23 mm per cavi da 4 a 12 f.o. e 46 mm per cavi da 16 a 24 f.o.</p> | <p>9) Cut the Kevlar threads from 10 to 15 cm.</p> <p>10) Cut the internal loose tube : from 2 to 3 mm for 4 – 12 fibres kit and from 4 to 6 mm for 16 – 24 fibres kit.</p> |
|---|---|



**Figura 2:** Sequenza Inserimento Componenti.

**Diagram 2:** Component insertion order.

- |  |   |
|--|---|
| <p>11) Disporre uniformemente i filati di kevlar intorno alla boccola.</p> <p>12) Far passare i filati di kevlar dentro il corpo posteriore e metterli in tensione.</p> <p>13) Avanzare il corpo posteriore in maniera tale da alloggiare la boccola all' interno del corpo stesso (cfr. Fig.3).</p> <p>14) Inserire il corpo anteriore.</p> | <p>11) Arrange the Kevlar threads uniformly around the conical nut.</p> <p>12) Pull the Kevlar threads inside the rear body and pull them tight.</p> <p>13) Move the rear body so that the conical nut lays inside the body itself (see Diagram 3).</p> <p>14) Insert the front body.</p> |
|--|---|

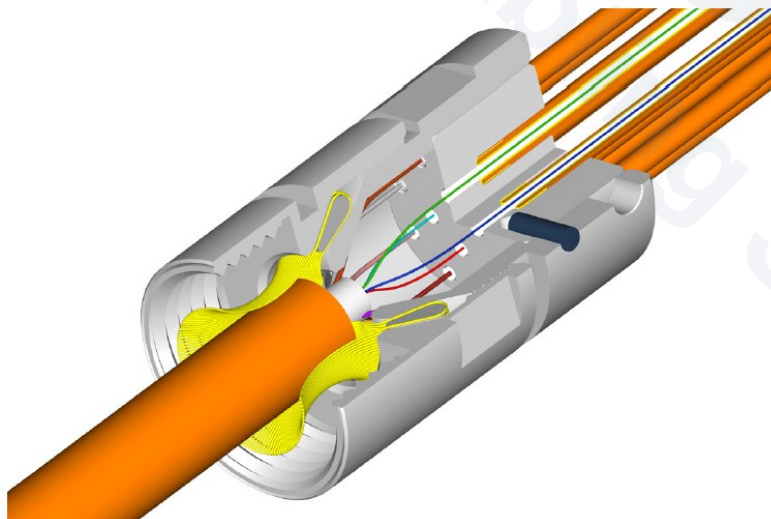


**Figura 3:** Sequenza Inserimento Componenti e Percorso dei Filati di Kevlar.

**Diagram 3:** Component insertion sequence and Kevlar threads running.

<b>Codice articolo</b> <b>Product code:</b>	<b>2008189</b>
<b>Descrizione</b> <b>Description:</b>	<b>DIRAMATORE 24 FIBRE OTTICHE</b> <b>24 OPTICAL FIBERS SPLITTER</b>

- |   |  |
|---|--|
| <p>15) Tenere fermo il corpo posteriore ed avvitare il corpo anteriore manualmente.</p> <p>16) Serrare i due particolari utilizzando due chiavi inglesi quadro 20 mm (quadro 20 e 24 mm per cavi oltre le 12 fibre).</p> <p>17) Tagliare i filati di kevlar in eccedenza in prossimità del corpo posteriore ed avvitare il pressacavo.</p> <p>18) Mantenendo fisso il corpo posteriore, avvitare il codino di protezione utilizzando una chiave inglese quadro 24 mm al fine di serrare la guaina del cavo multifibra.</p> <p>19) Rimuovere il tubetto interno e pulire le fibre dal Gel per mezzo di salviette imbevute di alcool isopropilico o prodotti affini.</p> <p>20) Fissare il cavo ad un piano per mezzo di nastro adesivo o soluzioni alternative.</p> <p>21) Orientare il tamburo in maniera tale da avere una coincidenza approssimativa dei fori radiali presenti su di esso e sul corpo anteriore.</p> <p>22) Inserire una alla volta le fibre nei tubetti attraverso la parte posteriore del tamburo fino a vederle fuoriuscire dall'estremità opposta.</p> <p>23) Tenendo leggermente in tensione le fibre, portare il tamburo all'interno del corpo anteriore (prestare attenzione a non effettuare rotazioni eccessive del tamburo al fine di evitare stress e/o rotture delle fibre).</p> <p>24) Ruotare leggermente il tamburo fino ad ottenere la coincidenza dei due fori radiali presenti sullo stesso e sulla superficie del corpo anteriore.</p> | <p>15) Hold tightly the back body and screw the front body manually.</p> <p>16) Block both bodies with two 20 mm bit spanners (20 and 24 mm bit for 16 – 24 fibre kit).</p> <p>17) Cut all excess Kevlar threads close to the back body and screw down the cable fixing device.</p> <p>18) Holding the back body, screw down the protection boot using a 24 mm bit spanner blocking the cable's external coating.</p> <p>19) Remove the internal loose tube and clean excess gel from the fibres with isopropyl alcohol or similar.</p> <p>20) Fix the entire cable to a flat surface with adhesive tape.</p> <p>21) Turn the drum so that the blocking holes line up with the front body.</p> <p>22) Insert the fibres one at a time into the 2 mm tubes through the back end of the drum.</p> <p>23) Keep the fibres tightly and place the drum into the front body. Be careful to do not rotate excessively the drum in order to avoid stress and fibre breakage.</p> <p>24) Rotate the drum so that the blocking holes coincide.</p> |
|---|--|



**Figura 4:** Sezione del Corpo Assemblato.

**Diagram 4:** Section of assembled components.

- |   |   |
|---|---|
| <p>25) Rendere solidali il corpo esterno ed il tamburo piantando le due spine per mezzo di un martello.</p> | <p>25) Push the components together, and hammer down the side pins in the blocking holes.</p> |
|---|---|

<b>Codice articolo</b> <b>Product code:</b>	<b>2008189</b>
<b>Descrizione</b> <b>Description:</b>	<b>DIRAMATORE 24 FIBRE OTTICHE</b> <b>24 OPTICAL FIBERS SPLITTER</b>

26) Tagliare a misura i tubetti e le fibre in essi contenute.  
Si consiglia di scalare le fibre al fine di permetterne il corretto inserimento nel sistema di protezione.

26) Each pair of 2 mm tubes has to be graded of about 5 cm, the length of each pair of tubes is in accordance to the number of the fibres to be terminated.

27) Procedere alla connettorizzazione.

27) Continue with the termination of the connectors.

28) Inserire le fibre connettorizzate nel sistema di protezione.

28) Insert the terminated cable into the protection tube.

29) Avvitare le due viti di blocco del sistema di protezione al corpo anteriore.

29) Fix the protection tube to the front body using the two screws.