

Codice articolo Product code:	2012025
Descrizione Description:	PLUG CCS CAT. 6A RJ45 NON SCHERMATO UTP EASY CRIMP COMPACT CCS EASY CRIMP COMPACT UNSHIELDED RJ45 PLUG CAT. 6A UTP



Descrizione

Spina plug CCS RJ45 Easy Crimp Compact di Categoria 6_A non schermata per la connettorizzazione di cavi con conduttori di tipo solido e flessibile. Ideale per la realizzazione di collegamenti tipo MPTL (Modular Plug Terminated Link) o per bretelle di collegamento di lunghezza fuori standard. Idonea per applicazioni PoE/PoE+/PoE++.

Prestazioni

Certificazioni	UL & 4PPoE
Conformità	Categoria 6 _A - Classe E _A
Standards	ISO/IEC 11801 EN 50173-1 ANSI/TIA-568.D-2 IEC 60603-7-41 IEC 60512-99-002

Caratteristiche costruttive

Tipo di spina	Plug RJ45 - T568A/B
Contatti	In lega di bronzo placcati oro 50 µm
Corpo plug ed organizer	PC-FR, policarbonato ritardante la fiamma UL94 V0
Pressacavo	Acciaio
Colore	Nero
Assemblaggio	Terminazione universale a perforazione d'isolamento Easy Crimp per connessioni facili e veloci che non necessitano l'utilizzo di utensili; per conduttori solidi da 23/26 AWG o flessibili da 23-27 AWG
Etichettatura	Doppia etichetta con schema di connessione T568A/B
Identificazioni e loghi	Logo CCS e P/N

Caratteristiche meccaniche

N° cicli di inserzione spine	Min. 750 cicli
Riterminazioni	5 volte
Diametro cavo supportato	5,5 - 8,5 mm

Condizioni di utilizzo e stoccaggio

Temperatura di stoccaggio	Da -40°C a +70°C
Temperatura di lavoro	Da -10°C a +60°C
Umidità relativa	Max. 85% senza condensazione

Description

CCS Easy Crimp Compact Cat. 6_A unshielded RJ45 plug used to connect cables with solid or stranded conductors. Ideal for the realization of MPTL connections (Modular Plug Terminated Link) or patch cords of non-standard length. It is compliant to PoE/PoE+/PoE++ applications.

Performance

Certifications	UL & 4PPoE
Compliance	Category 6 _A - Class E _A
Approvals	ISO/IEC 11801 EN 50173-1 ANSI/TIA-568.D-2 IEC 60603-7-41 IEC 60512-99-002

Construction characteristics

Plug type	RJ45 plug - T568A/B
Contacts	Phosphor bronze alloy plated with 50µm of gold
Plug housing & wiring cap	PC-FR, flame retardant polycarbonate UL94 V0
Cable gland	Steel
Colour	Black
Assembly	Easy Crimp termination system for fast and easy connection without the use of tools; for solid copper conductors 23- 26 AWG or stranded conductors 23-27 AWG
Labelling	Double label indicating T568A/B connection scheme
Printing	CCS logo & P/N

Mechanical properties

Insertion-extraction life	Min. 750 cycles
Re-termination capability	5 times
Supporting cable diameter	5,5 - 8,5 mm

Environmental conditions

Storage temperature	From -40°C to +70°C
Operating temperature	From -10°C to +60°C
Relative humidity	Maximum non-condensing 85%

Codice articolo Product code:	2012025
Descrizione Description:	PLUG CCS CAT. 6A RJ45 NON SCHERMATO UTP EASY CRIMP COMPACT CCS EASY CRIMP COMPACT UNSHIELDED RJ45 PLUG CAT. 6A UTP

Caratteristiche elettriche

Resistenza di contatto	Max. 20 mOhm
Resistenza di isolamento	Min. 500 MOhm @100 Vdc
Tensione di tenuta	1,0 kVdc per 1 minuto

Electrical properties

Contact resistance	Max. 20 mOhm
Insulation resistance	Min. 500 MOhm @100 Vdc
Dielectric withstanding voltage	1,0 kVdc for 1 minute

Confezionamento

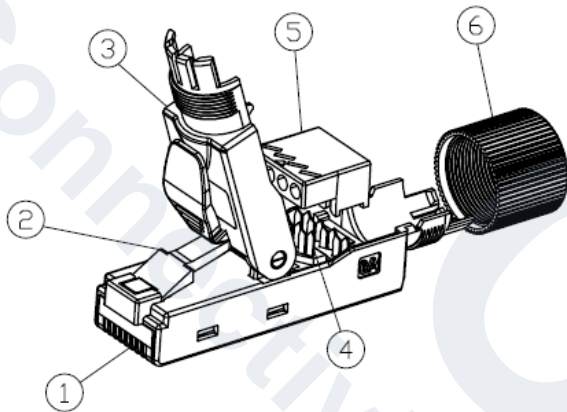
Confezione sacchetto PE	Sacchetto di plastica, 90x160 mm
Peso	40 gr
Ogni confezione include	1 plug CCS RJ45 CAT. 6A Easy Crimp Compact non schermato

Packaging

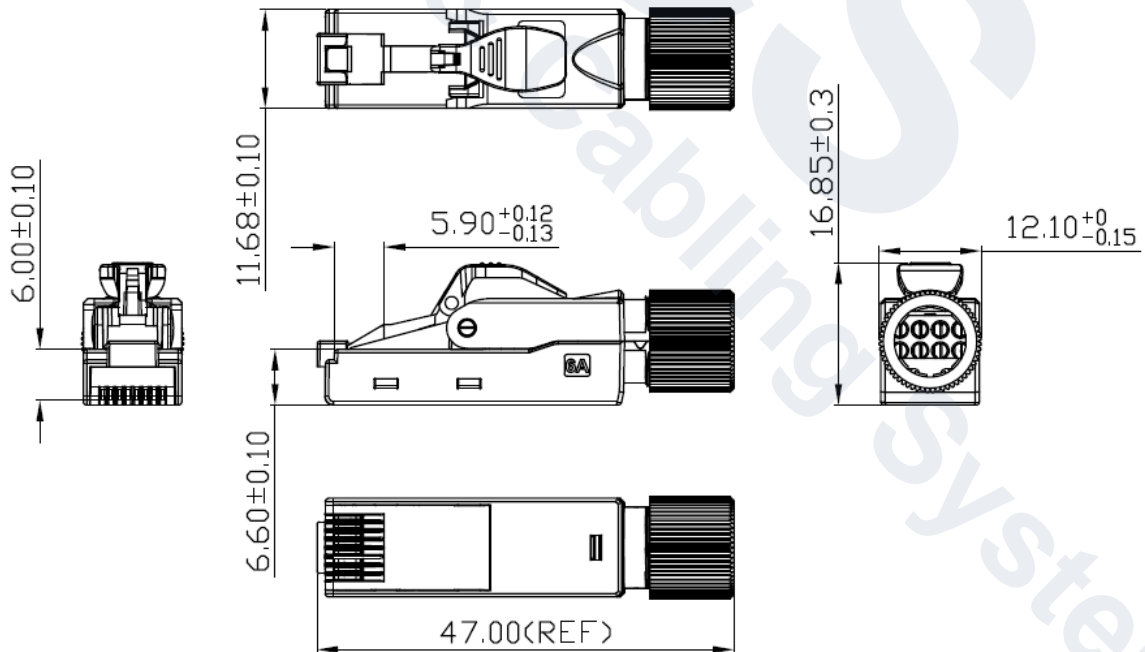
Packing PE bag	Plastic bag, 90x160 mm
Weight	40 gr
Each package includes	1 CAT. 6A CCS Easy Crimp Compact unshielded RJ45 plug

Codice articolo Product code:	2012025
Descrizione Description:	PLUG CCS CAT. 6A RJ45 NON SCHERMATO UTP EASY CRIMP COMPACT CCS EASY CRIMP COMPACT UNSHIELDED RJ45 PLUG CAT. 6A UTP

DISEGNO TECNICO/TECHNICAL DRAWING



N°	Descrizione/Description
1	Contatti/Contacts
2	Aggancio/Latch
3	Corpo/Housing
4	Terminali IDC/IDC terminals
5	Organizer/Wiring cap
6	Pressacavo/Cable gland



Dimensioni in mm/ Dimension in