

Codice articolo Product code:	2050211
Descrizione Description:	PROTEZIONE INDUSTRIALE IP68 PER PRESE RJ45 EASY CRIMP COMPACT SCHERMATE IP68 INDUSTRIAL PROTECTION FOR RJ45 EASY CRIMP COMPACT SHIELDED JACKS



Descrizione

Protezione industriale IP68 da utilizzarsi per attestare cavi LAN con prese RJ45 Easy Crimp Compact schermate in ambienti dove è richiesto un grado di protezione elevato. Può essere utilizzata in combinazione con la protezione IP68 per plug RJ45 Easy Crimp cod. 2050244.

Description

IP68 industrial protection to be used with RJ45 Easy Crimp Compact jacks in environments where a high degree of protection is required. It can be used in combination with the IP68 termination for RJ45 Easy Crimp plugs cod. 2050244.

Prestazioni

Standards IEC 60529

Performance

Standards IEC 60529

Caratteristiche costruttive

Alloggiamento, pressacavi e coperchio	In PA66
Guarnizioni	In gomma in silicone
Colore	Nero
Grado di protezione	IP68
Compatibilità	Con prese RJ45 Easy Crimp Compact schermate
Identificazioni e loghi	Logo CCS, P/N

Construction characteristics

Housing, cable gland and cover	In PA66
Sealings	Silicone rubber
Colour	Black
Protection degree	IP68
Compatibility	With RJ45 Easy Crimp Compact shielded jacks
Printing	CCS Logo, P/N

Confezionamento

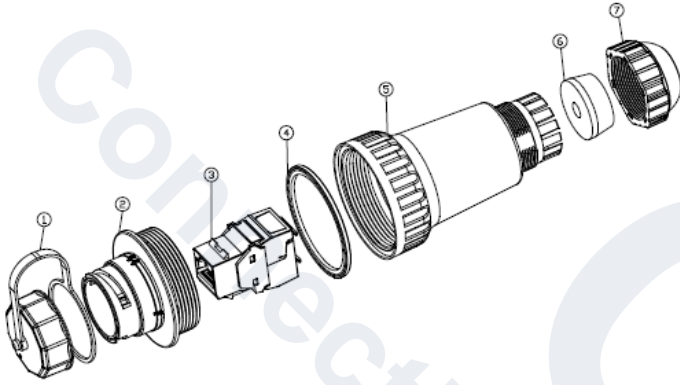
Confezione sacchetto	Sacchetto in plastica, 110x200 mm
Peso	100 gr
Ogni confezione include	1 protezione IP68 per presa RJ45 Easy Crimp Compact, manuale d'istruzioni

Packaging

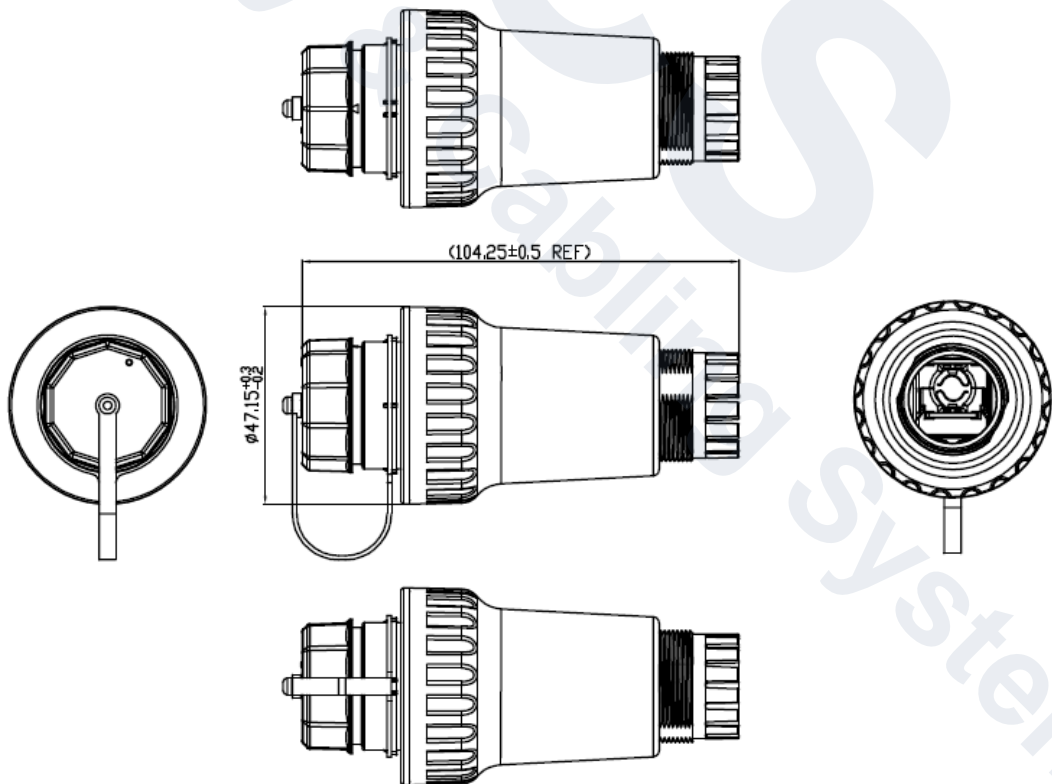
Packing bag	Plastic bag, 110x200 mm
Weight	100 gr
Each package includes	1 IP68 protection for RJ45 Easy Crimp Compact jacks, instruction paper

Codice articolo Product code:	2050211
Descrizione Description:	PROTEZIONE INDUSTRIALE IP68 PER PRESE RJ45 EASY CRIMP COMPACT SCHERMATE IP68 INDUSTRIAL PROTECTION FOR RJ45 EASY CRIMP COMPACT SHIELDED JACKS

DISEGNO TECNICO/TECHNICAL DRAWING



N°	Descrizione/Description
1	Coperchio / Cap
2	Base IP68 / IP68 base
3	Presse RJ45 Easy Crimp Compact schermata (non inclusa) RJ45 shielded Easy Crimp Compact jack (non included)
4	Anello di guarnizione / O-ring
5	Protezione posteriore / Back cover
6	Guarnizione in silicone/ Silicone gasket
7	Pressacavi esagonale/Hex nuts



Dimensioni in mm/ Dimensions in mm