

Codice articolo Product code:	2050243
Descrizione Description:	SUPPORTO INDUSTRIALE IP68 PER PRESE RJ45 EASY CRIMP COMPACT IP68 INDUSTRIAL RECEPTACLE FOR EASY CRIMP COMPACT RJ45 JACKS



Descrizione

Supporto CCS IP68 ideale per l'installazione di prese RJ45 Easy Crimp Compact e adattatori ottici CCS tipo Keystone. Può essere utilizzato in combinazione con la protezione di terminazione IP68 per plug cod. 2050244.

Conformità

Standards IEC 60529

Caratteristiche costruttive

Struttura	In PBT + GF
Ghiera	PA66
Guarnizione	Gomma in silicone
Colore	Nero
Grado di protezione	IP68
Compatibilità	Con prese RJ45 Easy Crimp Compact schermate e non schermate; con adattatori ottici CCS tipo Keystone
Identificazioni e loghi	Logo CCS, P/N

Confezionamento

Confezione sacchetto	Sacchetto in plastica, 110x200 mm
Peso	50 gr
Ogni confezione include	1 adattatore IP68

Description

CCS IP68 receptacle ideal for the installation of RJ45 Easy Crimp Compact jacks and Keystone type CCS optical adapters. It can be used in combination with the IP68 protection for plugs code 2050244.

Compliance

Standards IEC 60529

Construction characteristics

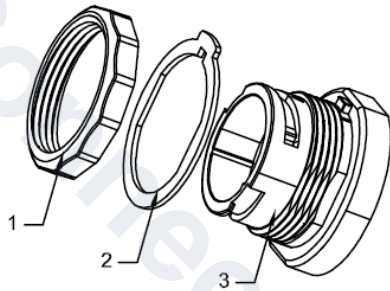
Housing	PBT + GF
Ring nut	PA66
O-ring	Silicone rubber
Colour	Black
Protection degree	IP68
Compatibility	With unshielded and shielded RJ45 Easy Crimp Compact jacks; with Keystone type CCS optical adapters
Printing	CCS Logo, P/N

Packaging

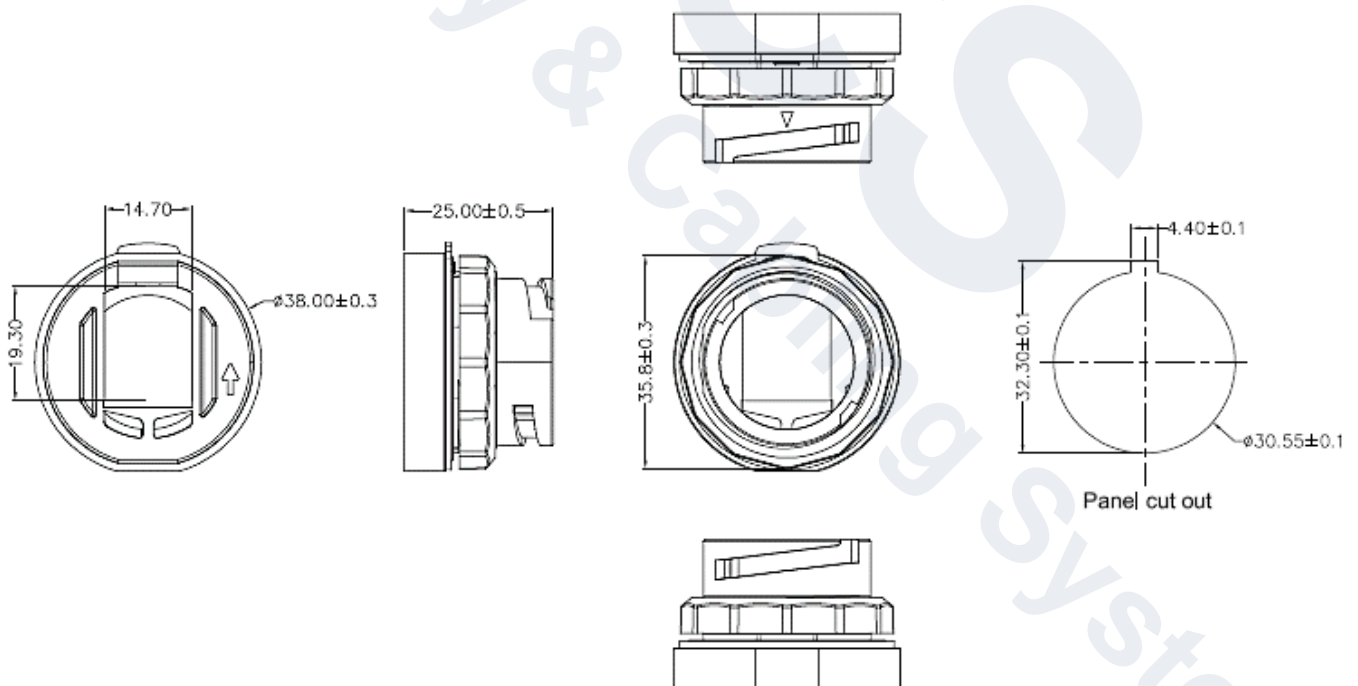
Packing bag	Plastic bag, 110x200 mm
Weight	50 gr
Each package includes	1 IP68 adapter

Codice articolo Product code:	2050243
Descrizione Description:	SUPPORTO INDUSTRIALE IP68 PER PRESE RJ45 EASY CRIMP COMPACT IP68 INDUSTRIAL RECEPTACLE FOR EASY CRIMP COMPACT RJ45 JACKS

DISEGNO TECNICO/TECHNICAL DRAWING



N°	Descrizione/Description
1	Ghiera / Ring nut
2	Guarnizione / Sealing
3	Adattatore IP68 / IP68 adapter



Dimensioni in mm / Dimensions in mm